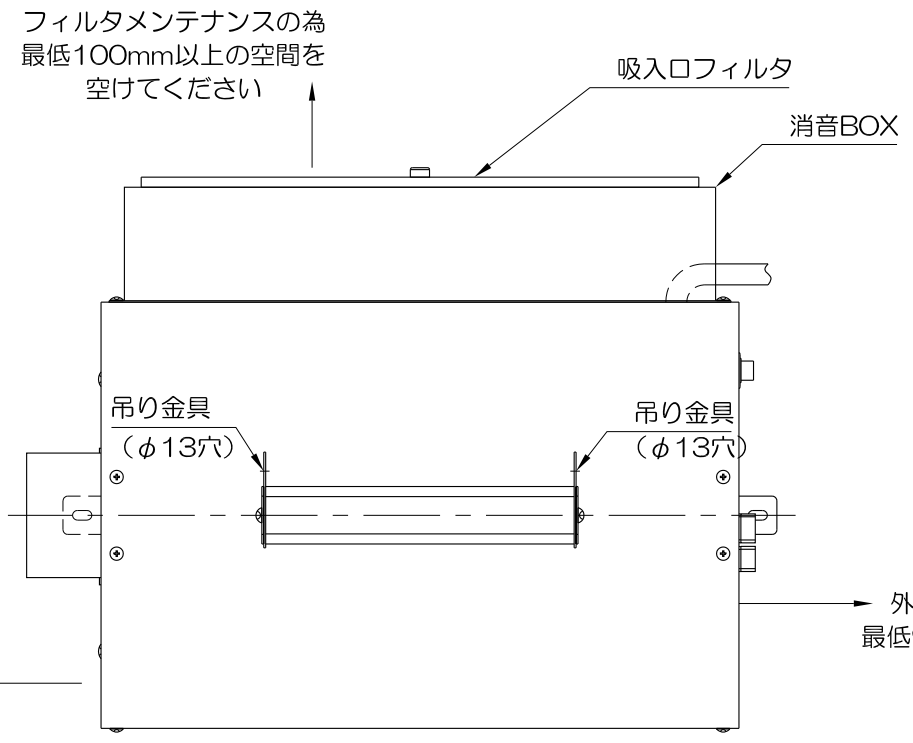


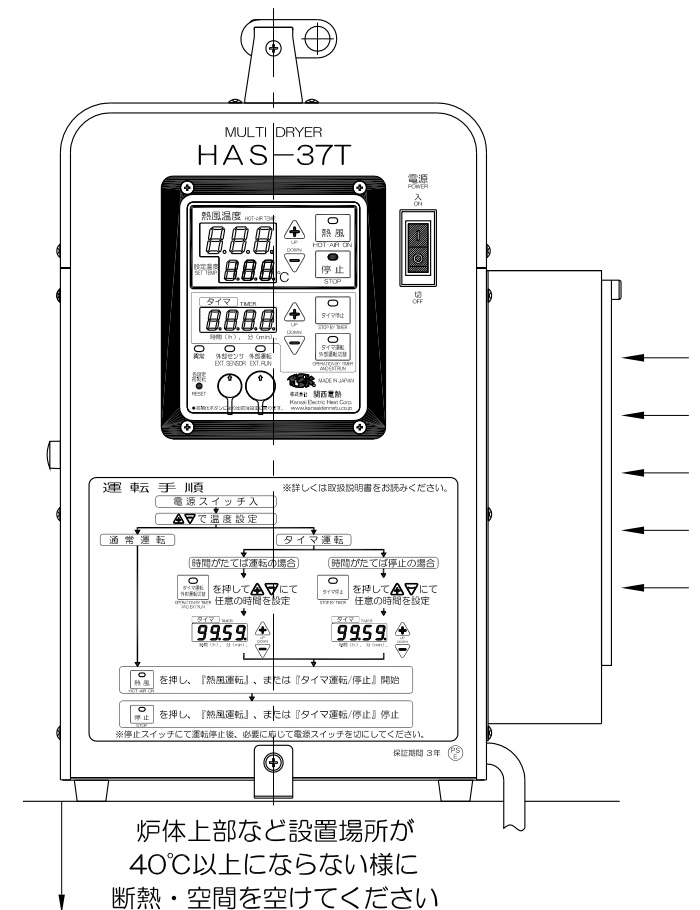
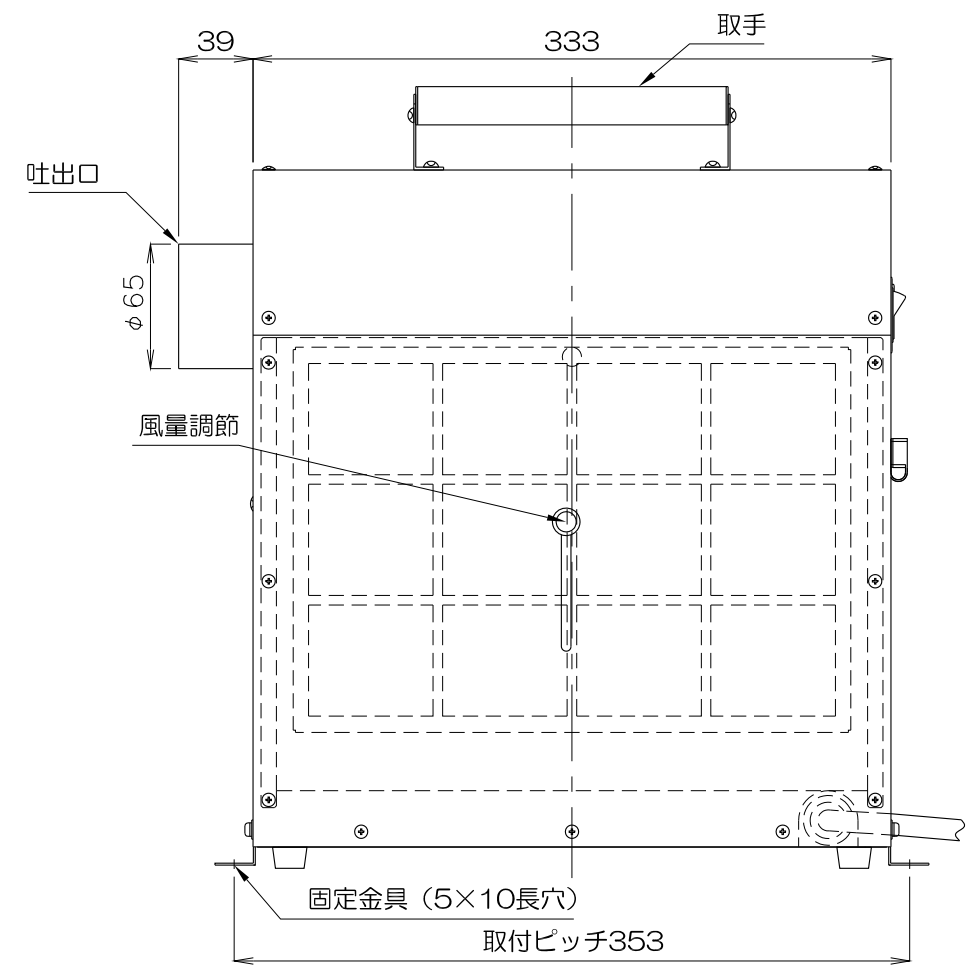
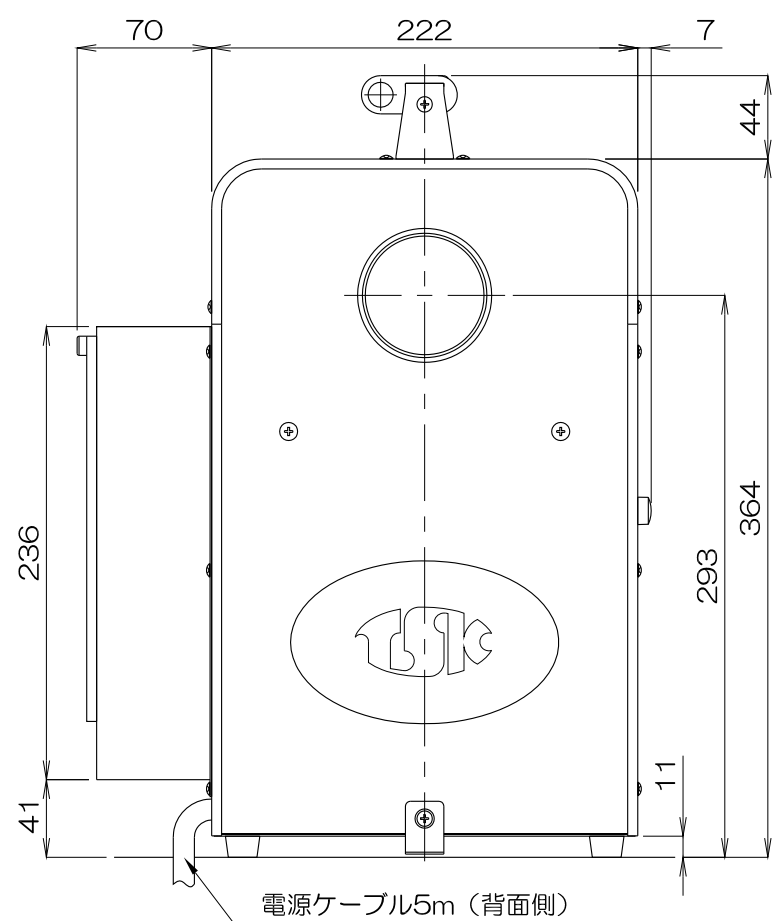
1 2 3 4 5 6



熱風吐出口に付き高温注意
最低100mm以上の空間を
空けてください

外部運転・外部センサを使用の場合
最低90mm以上の空間を空けてください

※指示無き方向は50mm
以上の空間を空けてください



本体概算質量 12kg±5%

A	B	C	D	製図	設計	尺度	図番 2110130NO-03	配布先	営業 資材購買 金属加工 総合組立	株式会社 関西電熱 Kansai Electric Heat Corp.	仕向	図面名称 HAS-37T 外形図