



フィルタメンテナンスの為
最低100mm以上の空間を
空けてください

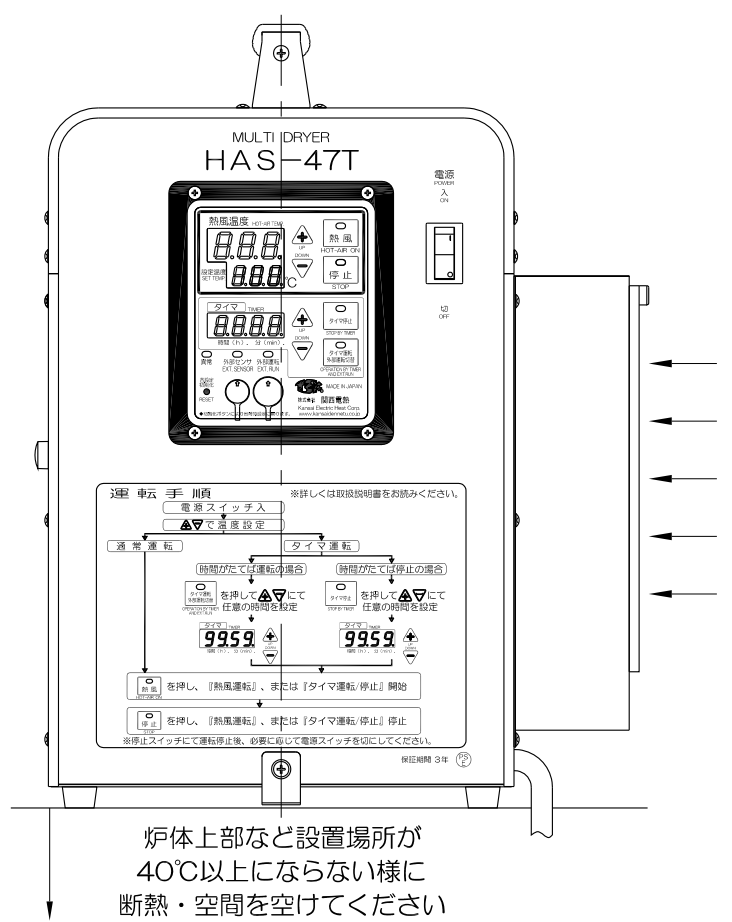
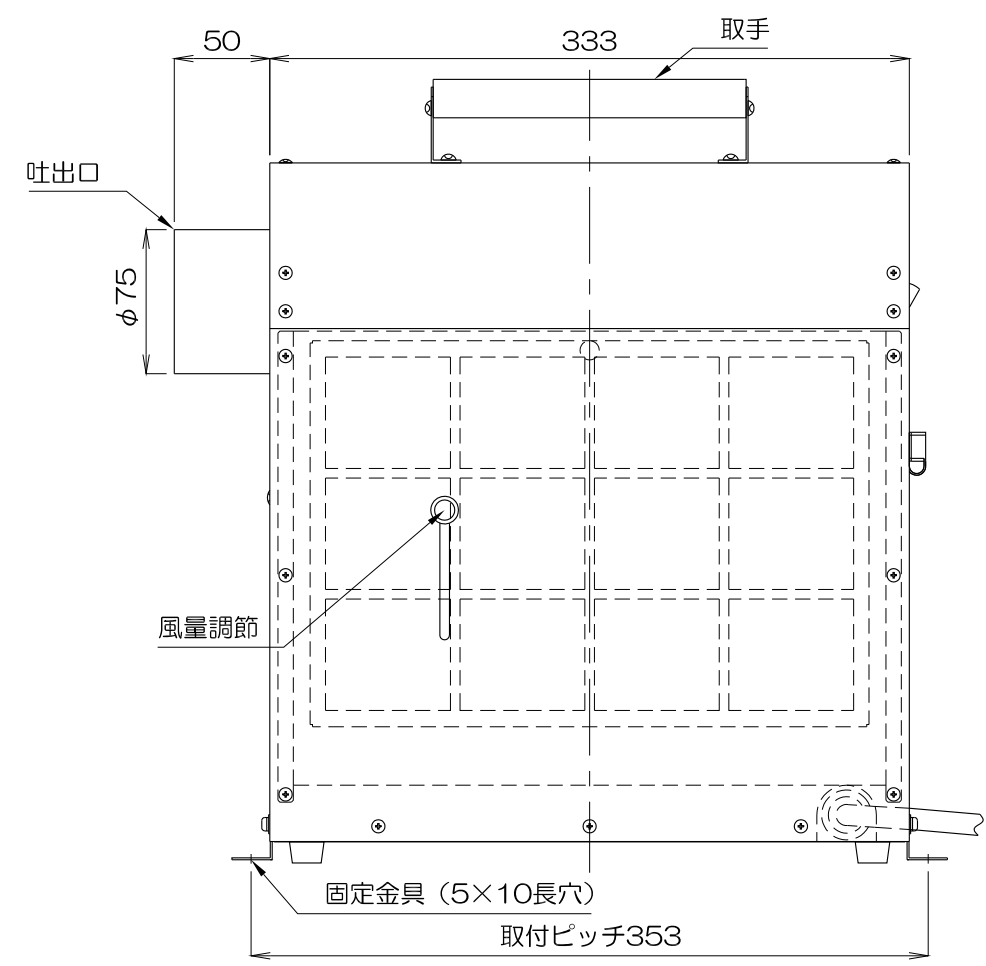
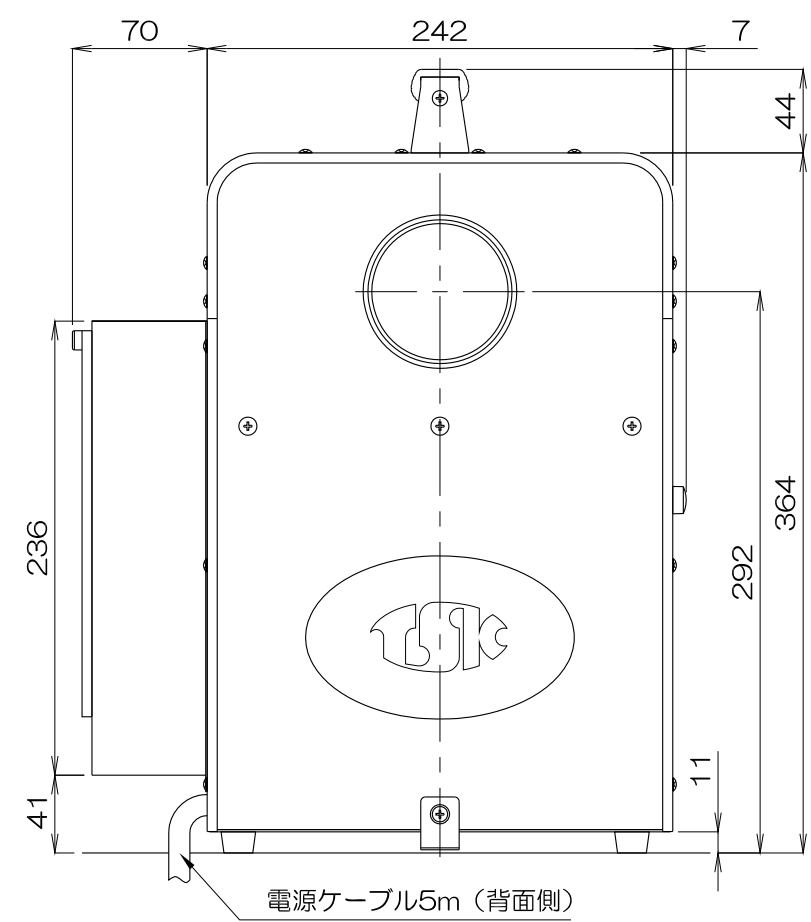
吸入口フィルタ

消音BOX

熱風吐出口に付き高温注意
最低100mm以上の空間を
空けてください

外部運転・外部センサを使用の場合
最低90mm以上の空間を空けてください

※指示無き方向は50mm
以上の空間を空けてください



本体概算質量 14kg±5%

| | | | | | | | | | | | | | |
|-----|------|----|----|---|----|----|----|--------------------------|-----|----------------------------|---|----|-------------|
| ③ | | | | | 製図 | 設計 | 尺度 | 図番 2110130NO-05 | 配布先 | 営業 資材購買 金属加工 総合組立 | 株式会社 関西電熱 Kansai Electric Heat Corp. | 仕向 | 図面名称 |
| No. | 修正内容 | 場所 | 日付 | 数 | 担当 | | | File name HAS-47T 外形図 | | | | 様 | HAS-47T 外形図 |