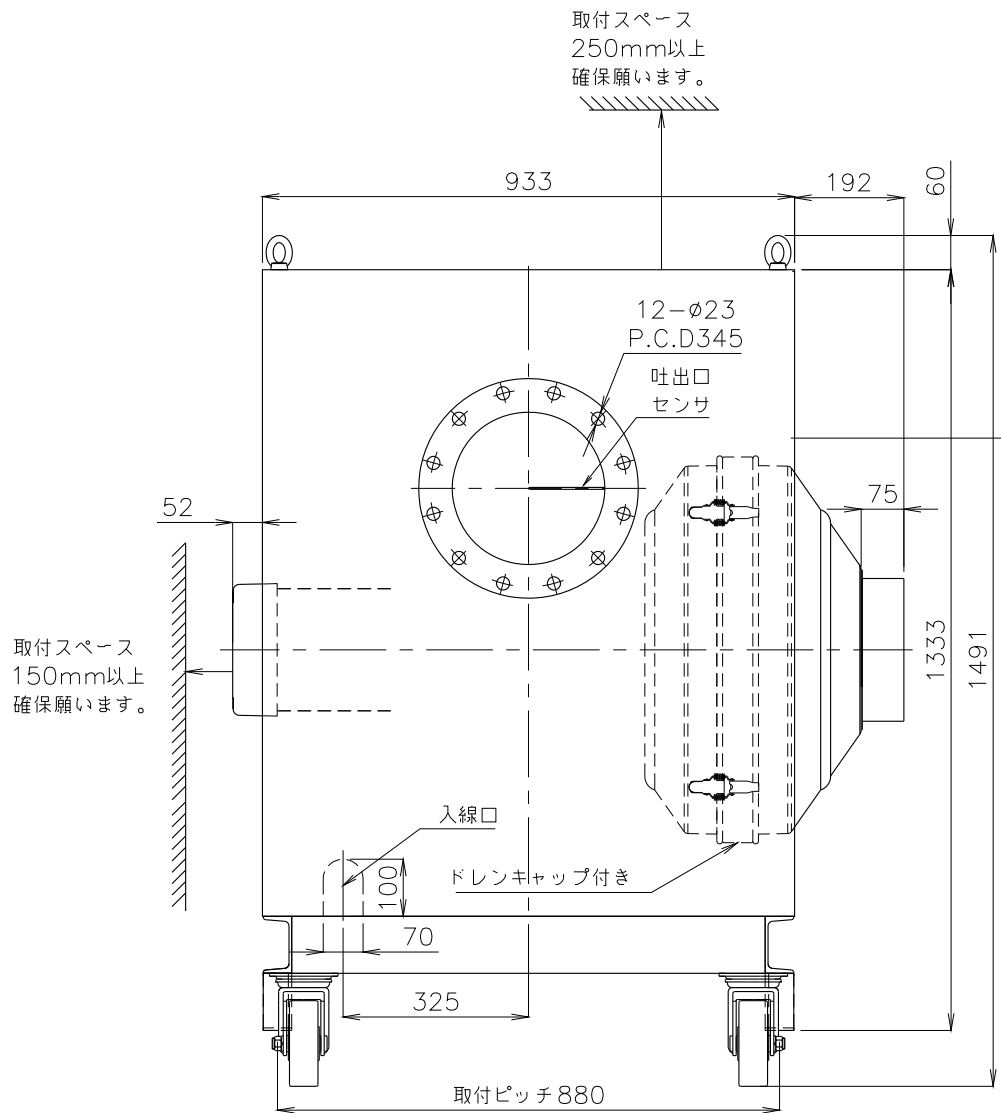
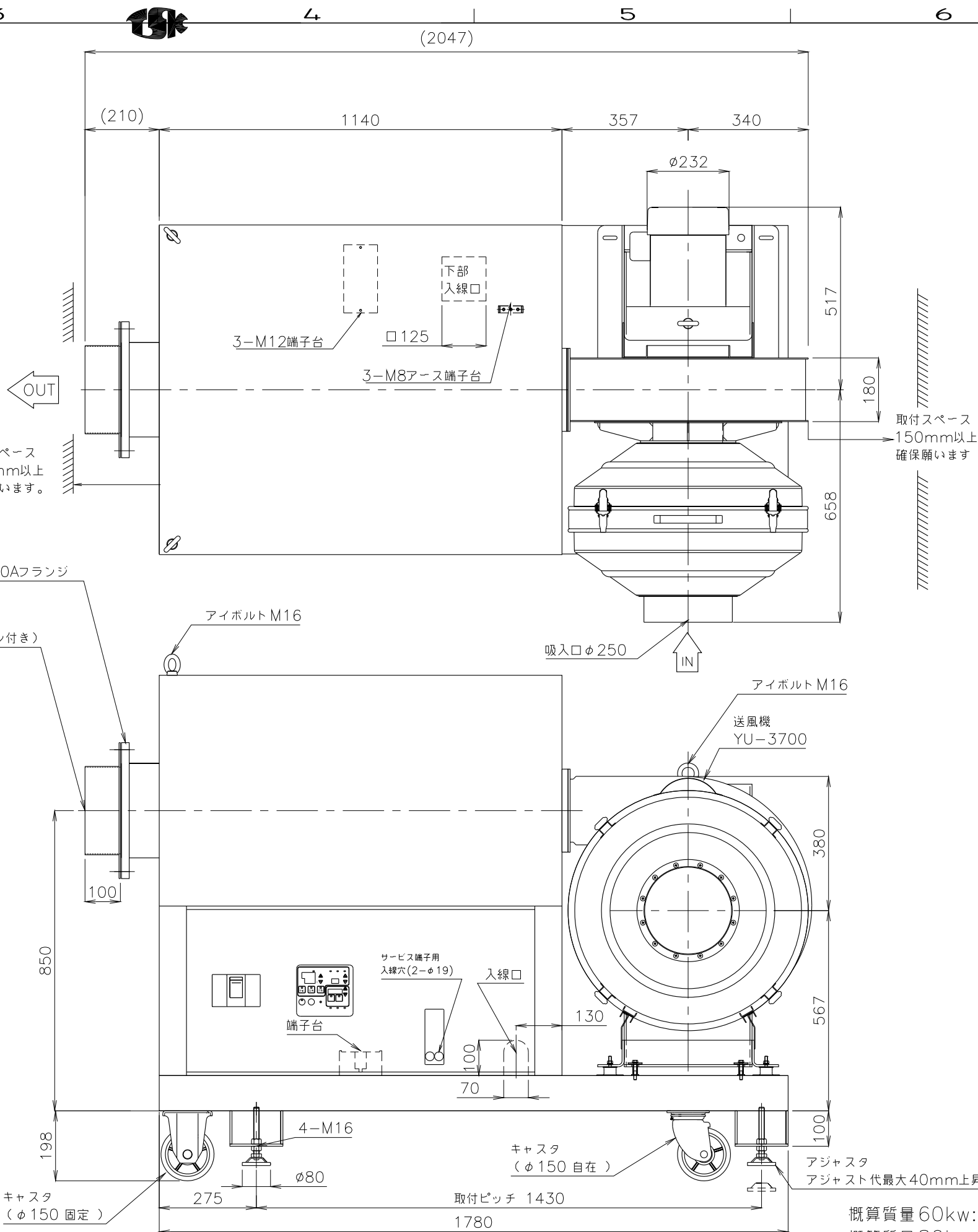


- * 不安定な据付けは、振動、騒音の原因になります。
- * 壁や品物から離して据付けてください。
- * 壁や品物と密着していると熱風発生機がオーバーヒートをおこし重大な事故につながります。また、点検や修理の妨げになります。
- * 本機底面の空間は機内冷却のため重要です。発熱体の上部や底面を塞いだ設置はしないでください。



※ネジの突起は含んでいません。
 ※付属のフランジパッキンの耐熱温度は200℃となります。

概算質量 60kw:545kg±5%
 概算質量 80kw:575kg±5%

③					製 図	設 計	尺 度	図 番	配 布 先	営 業	仕 向	図面名称
②								200602mn-21	株式会社 関西電熱	資材購買		TSK-122
①							File name	TSK-122,132外形図	関西電熱	総合組立		LFタイプ外形図
No.	修正内容	場所	日付	数	担当				金属加工		様	