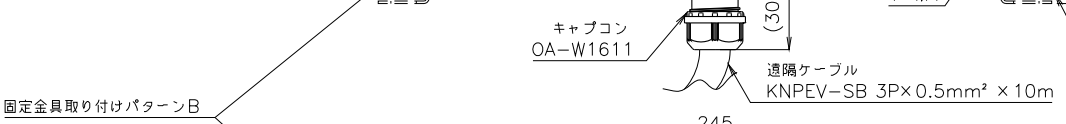
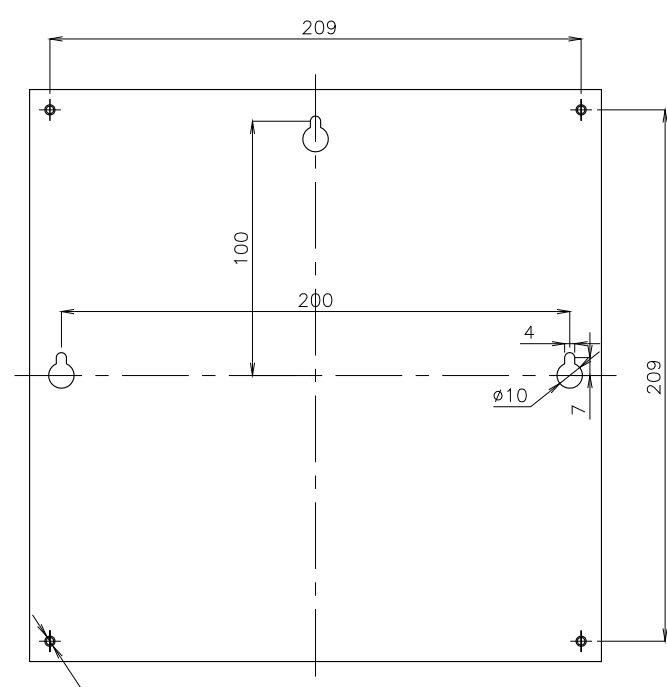
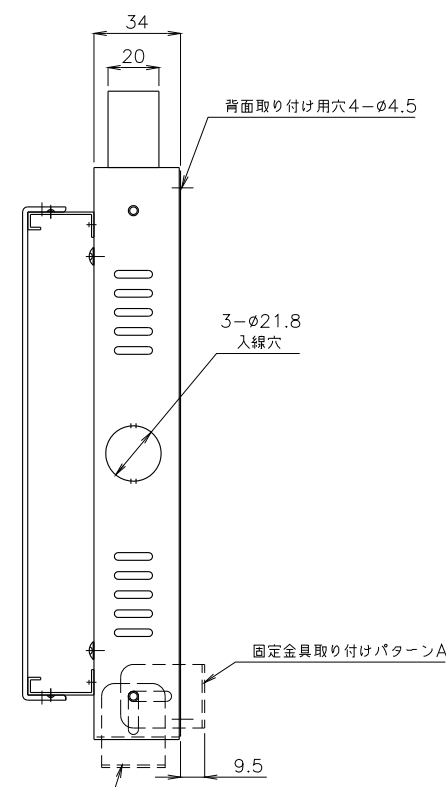
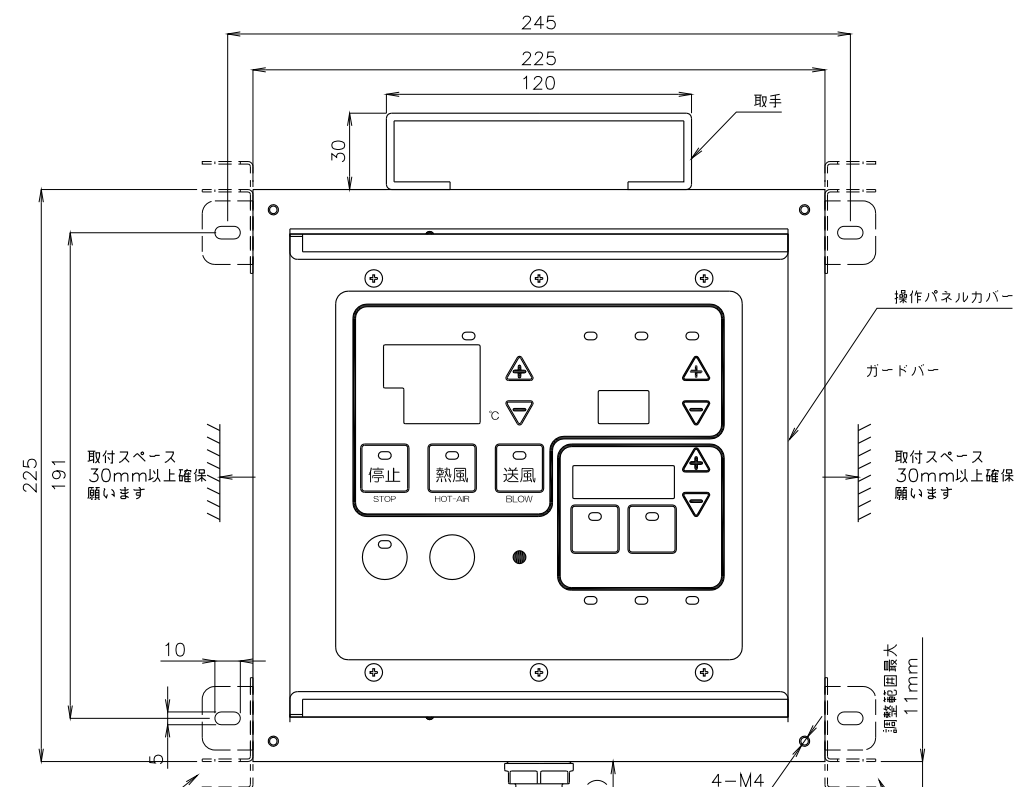
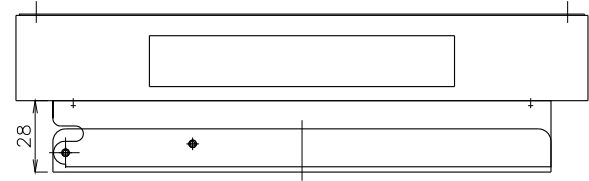


※遠隔ケーブルは、各入線口を(上面、横面)取替えることができます。取替え時は、付属のゴムプッシングを使用して、閉止してください。(出荷時、下面入線)



※固定金具は4個付属します。付属のネジを使用してください。  
 ※コントローラ横面の通気口付近は、空間を空けてください。  
 ※発熱体上部や屋外、悪環境の雰囲気では、設置しないでください。

概算質量 2.7kg±5% (遠隔ケーブル含む)

③					製図	設計	尺度	図番	配布先	営業	仕向	図面名称
②								180409ao-02	資材購買	株式会社 関西電熱 Kansai Electric Heat Corp.		遠隔コントローラRCT-10MC 外形図
①							File name	総合組立	金属加工			
No.	修正内容	場所	日付	数	担当			遠隔コントローラ				