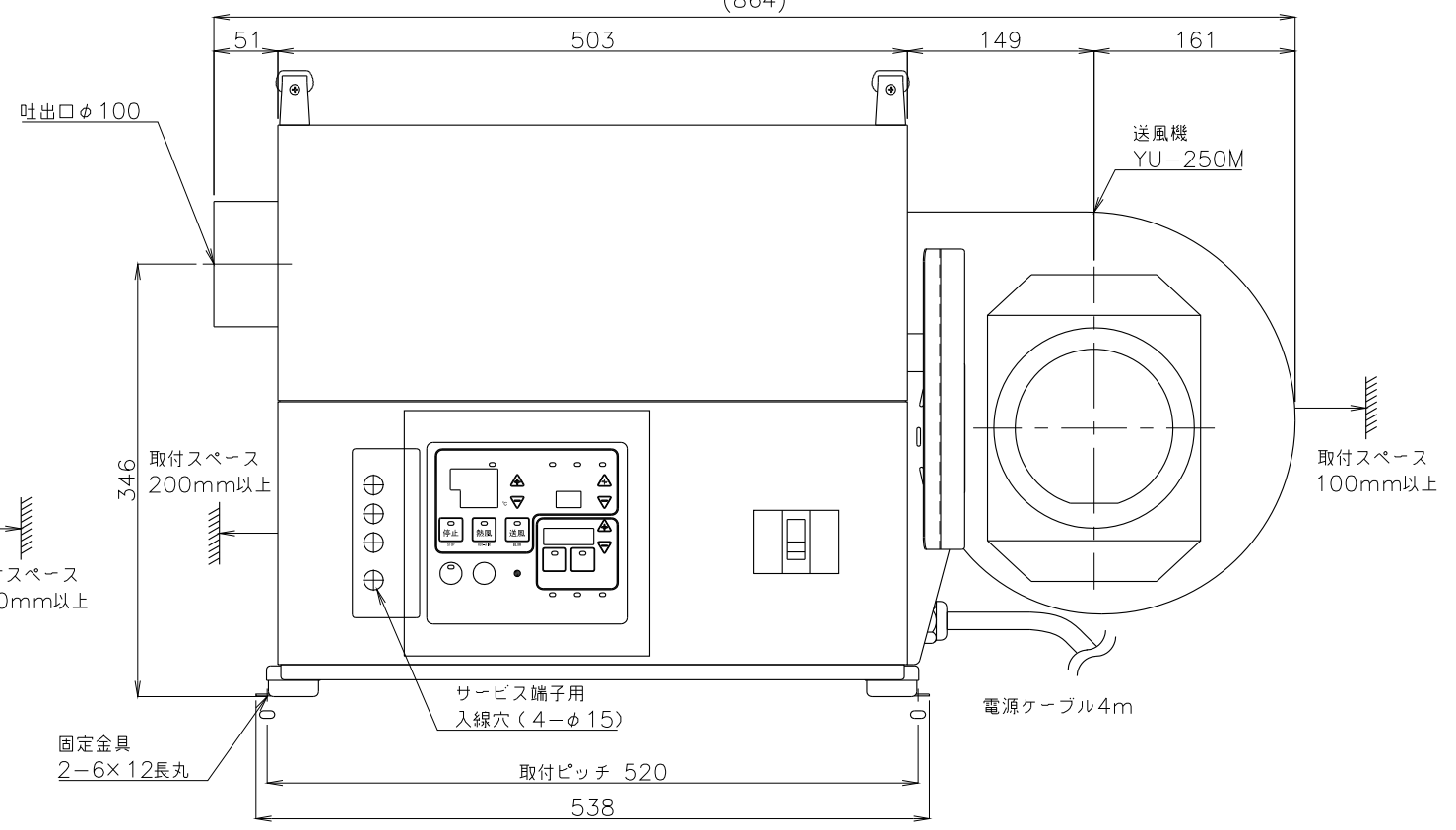
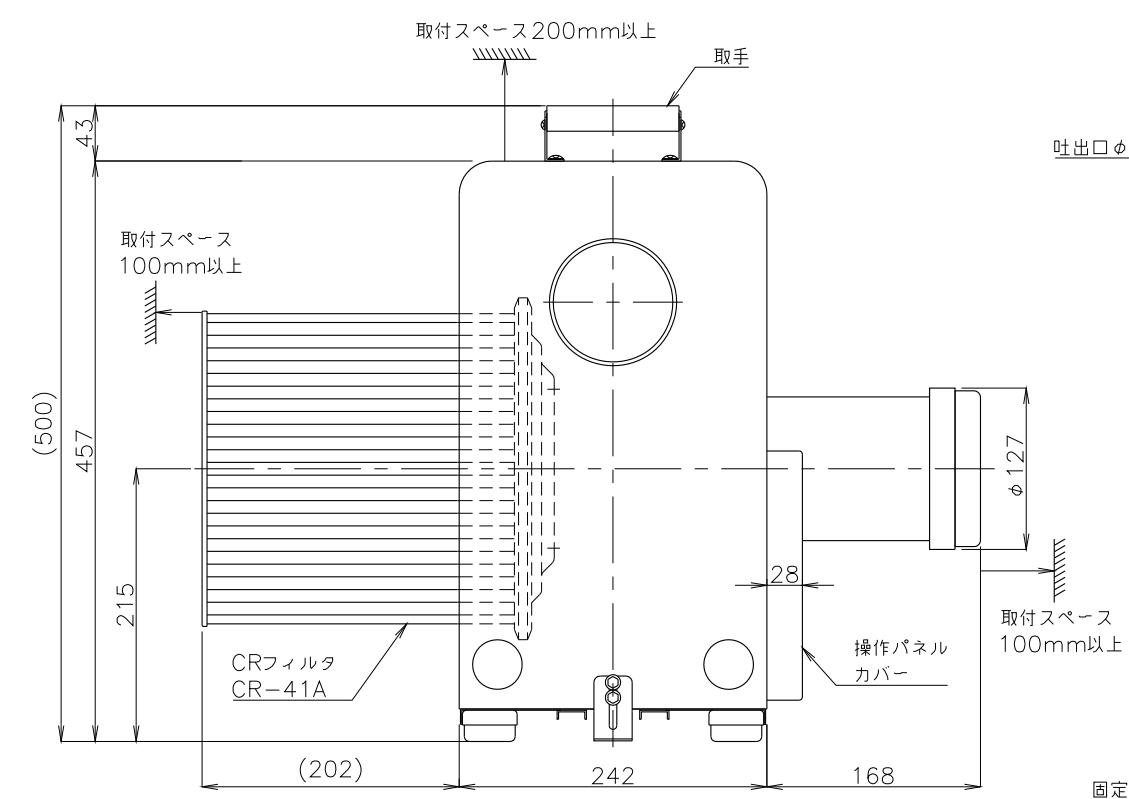
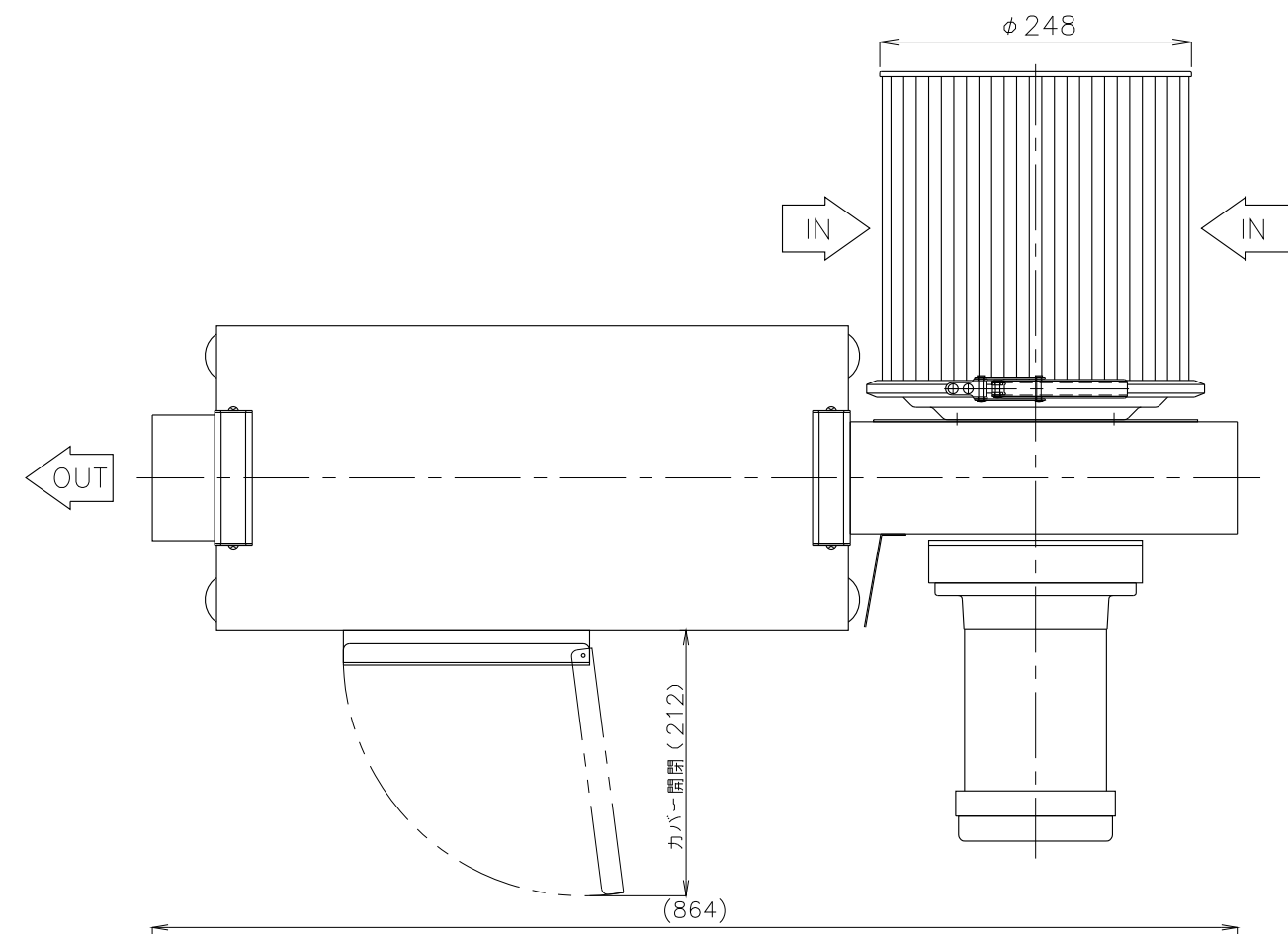


- * 不安定な据付は、振動、騒音の原因になります。
- * 壁や品物から離して据付けてください。
- * 壁や品物と密着していると熱風発生機がオーバーヒートをおこし重大な事故につながります。また、点検や修理の妨げになります。
- * 本機底面の空間は機内冷却のため重要です。発熱体の上部や底面を塞いだ設置、ゴム足を取った状態での設置はしないでください。



※ネジの突起は含んでいません。

概算質量 44kg±5%

3					製 図	設 計	尺 度	図 番	配 布	営 業	仕 向	図 面 名 称
2								190320MN-20	先	資 材 購 買		TSK-42,52
1							File name	TSK-42 (LB, LF, RB, RF) 外形図		総 合 組 立	株 式 有 限 公 司 関 西 電 熱	(CR付きLB型)
No.	修 正 内 容	場 所	日 付	数 担 当						金 属 加 工	Kansai Electric Heat Corp.	様