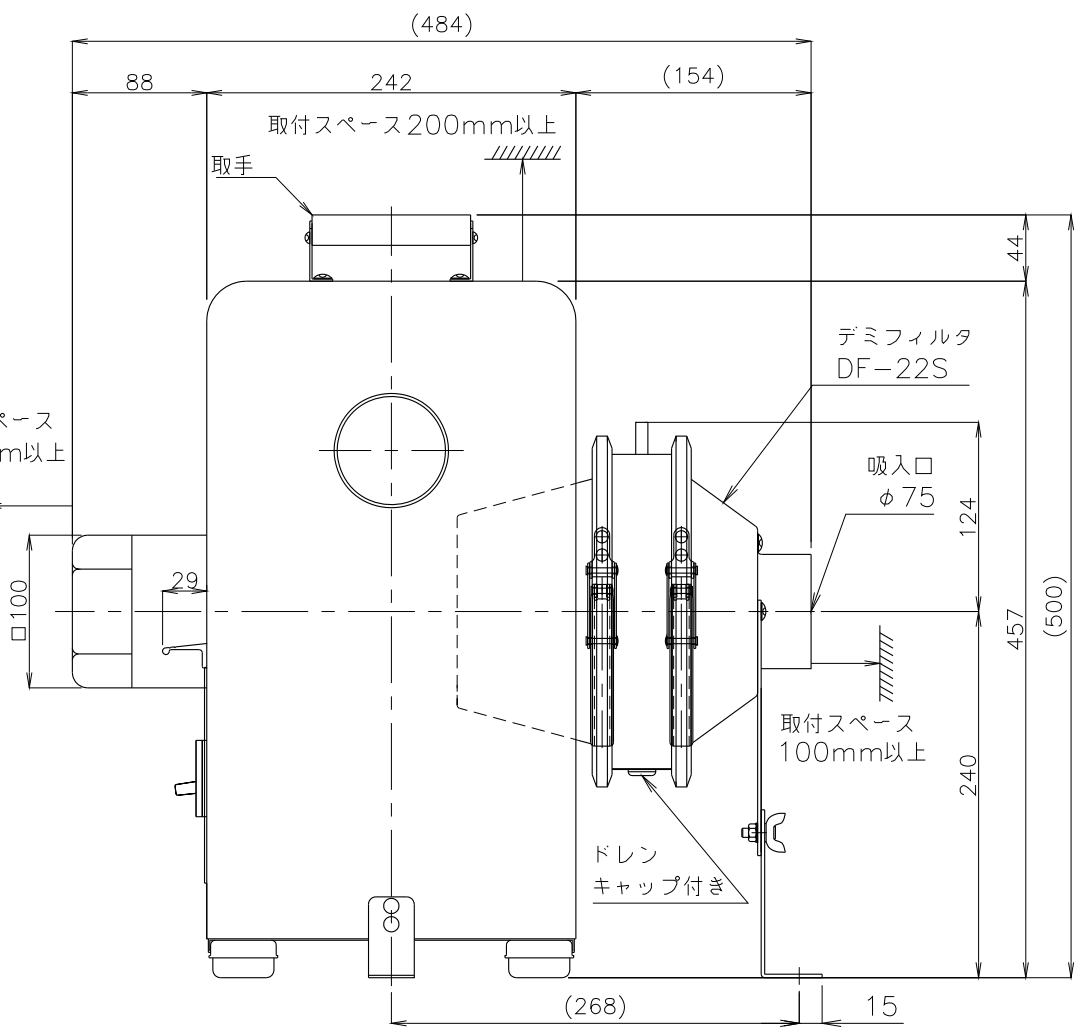


- * 不安定な据付は、振動、騒音の原因になります。
- * 壁や品物から離して据付けてください。
- * 壁や品物と密着していると熱風発生機がオーバーヒートをおこし重大な事故につながります。また、点検や修理の妨げになります。
- * 本機底面の空間は機内冷却のため重要です。発熱体の上部や底面を塞いだ設置、ゴム足を取った状態での設置はしないでください。



※ネジの突起は含んでいません。

概算質量 29kg±5%

3					製図	設計	尺度	図番	配布先	営業	株式会社 関西電熱 Kansai Electric Heat Corp.	仕向	図面名称
2							180411MN-12	File name	営業	資材購買			
1								TSK-23(LB,LF,RF,RF)外形図	総合組立	金属加工			
No.	修正内容	場所	日付	数	担当								