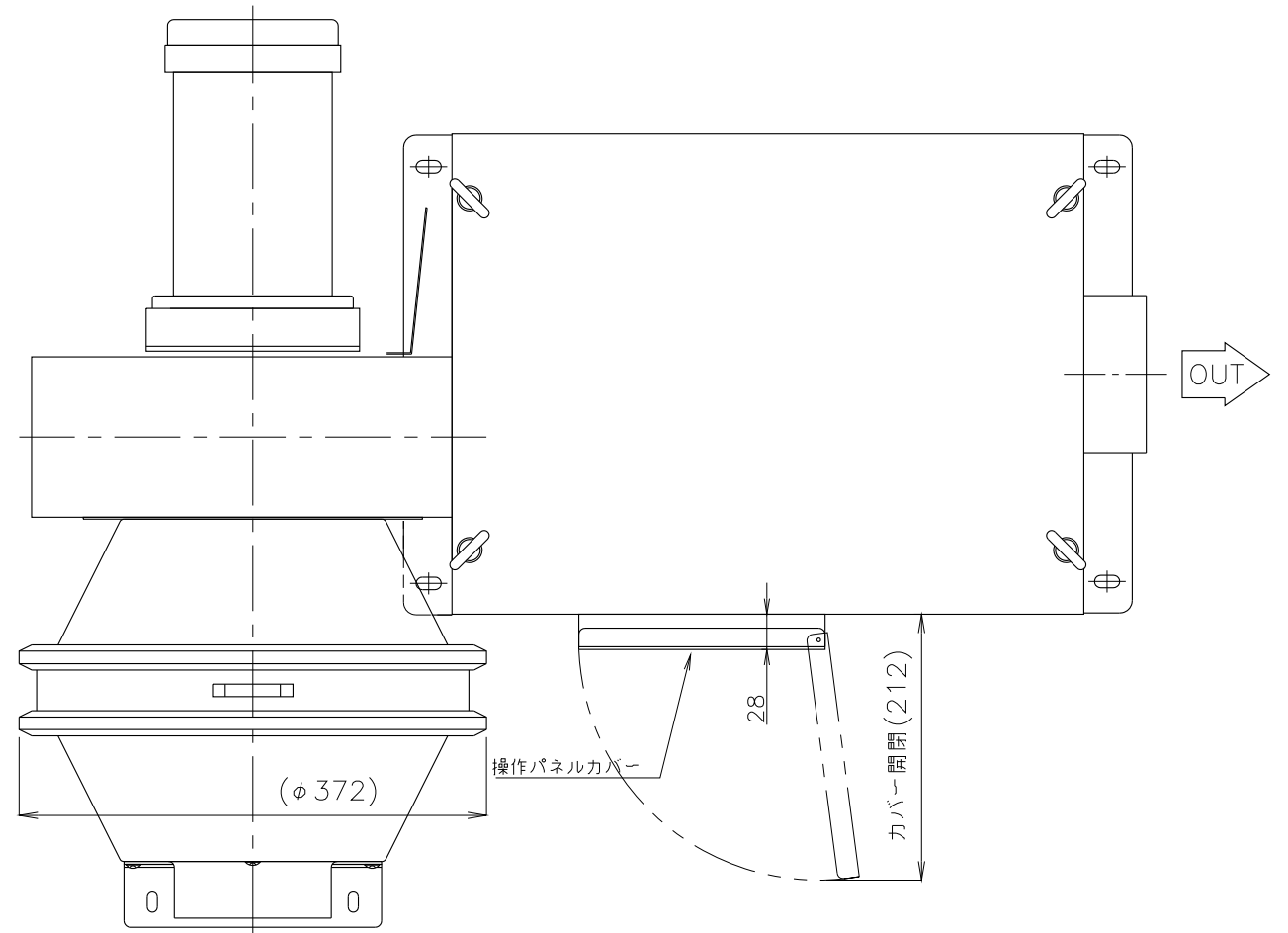
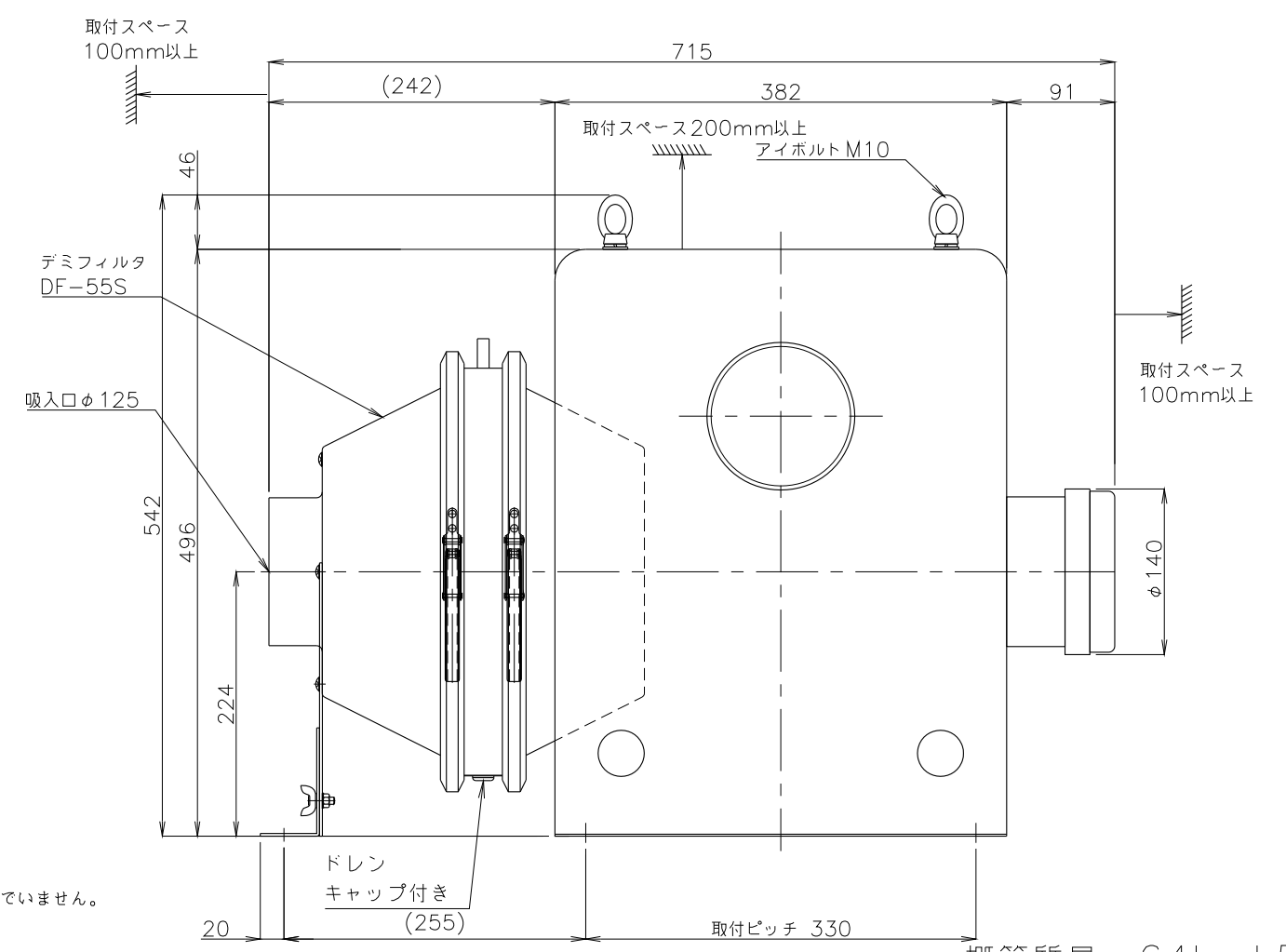
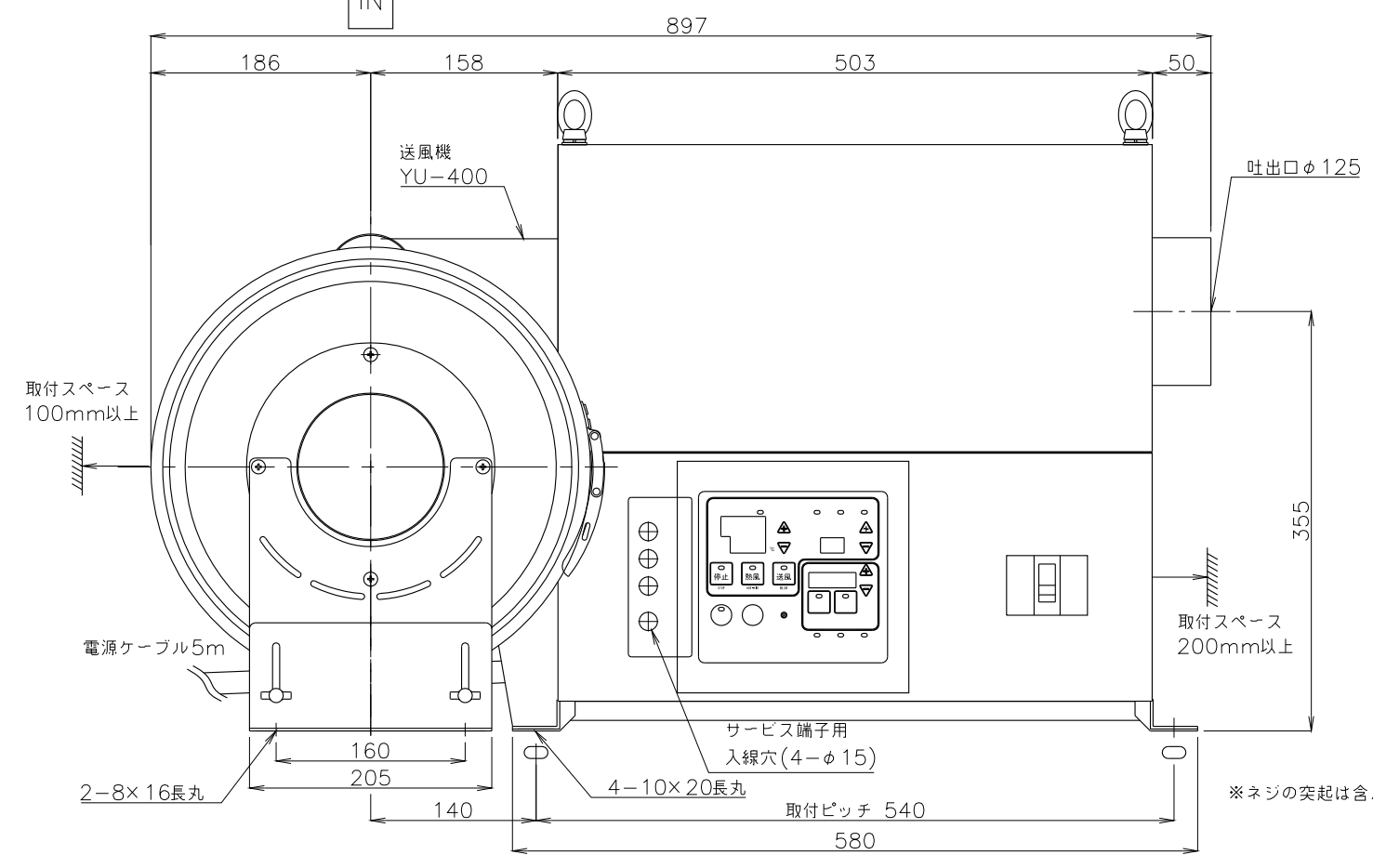


A
B
C
D



- * 不安定な据付は、振動、騒音の原因になります。
- * 壁や品物から離して据付けてください。
- * 壁や品物と密着していると熱風発生機がオーバーヒートをおこし重大な事故につながります。また、点検や修理の妨げになります。
- * 本機底面の空間は機内冷却のため重要です。発熱体の上部や底面を塞いだ設置はしないでください。



3					製 図	設 計	尺 度	図 番 180413MN-20	配 布 先 <input type="checkbox"/> 営業 <input type="checkbox"/> 資材購買 <input type="checkbox"/> 総合組立 <input type="checkbox"/> 金属加工	株 式 有 限 公 司 関 西 電 熱 Kansai Electric Heat Corp.	仕 向 様	図 面 名 称 TSK-56 (デミ付きRF)
2							File name TSK-56(LB,LF,RF,RF)デミ付き外形図.dwg					
1												
No.	修正内容	場所	日付	数	担当							