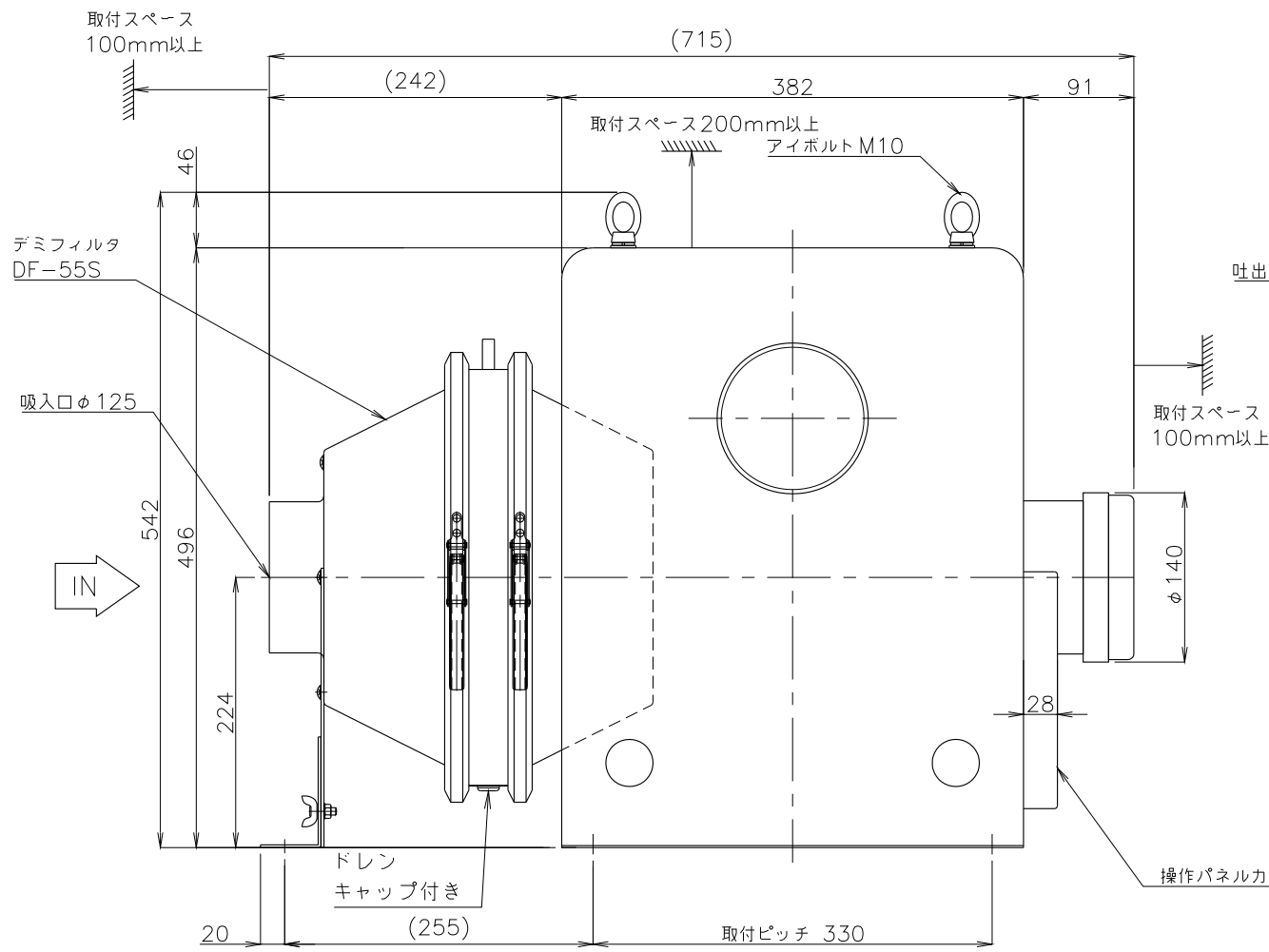
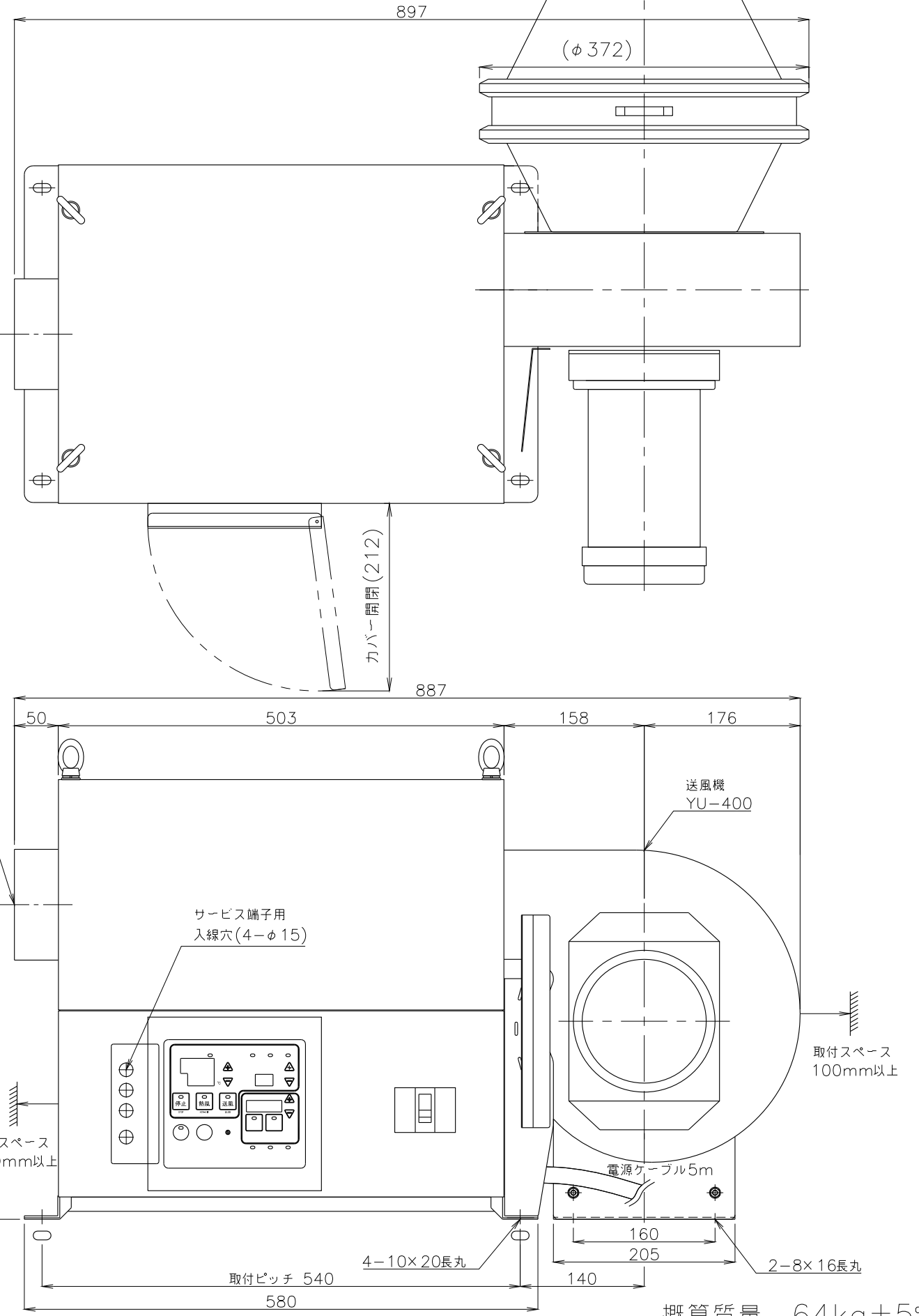


- * 不安定な据付は、振動、騒音の原因になります。
- * 壁や品物から離して据付けてください。
- * 壁や品物と密着していると熱風発生機がオーバーヒートをおこし重大な事故につながります。また、点検や修理の妨げになります。
- * 本機底面の空間は機内冷却のため重要です。発熱体の上部や底面を塞いだ設置はしないでください。



OUT



※ネジの突起は含んでいません。

概算質量 64kg±5%

3					製図	設計	尺度	図番	配	営業	仕向	図面名称
2								180413MN-23	布	資料購買	株式会社 関西電熱	TSK-56
1								File name	先	総合組立	Kansai Electric Heat Corp.	(デミ付きLB)
No.	修正内容	場所	日付	数	担当			TSK-56(LB,LF,RF)デミ付き外形図.dwg		金属加工		様