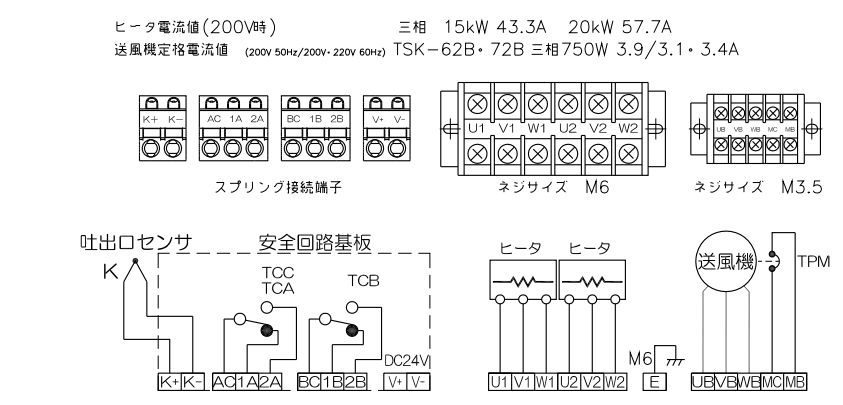
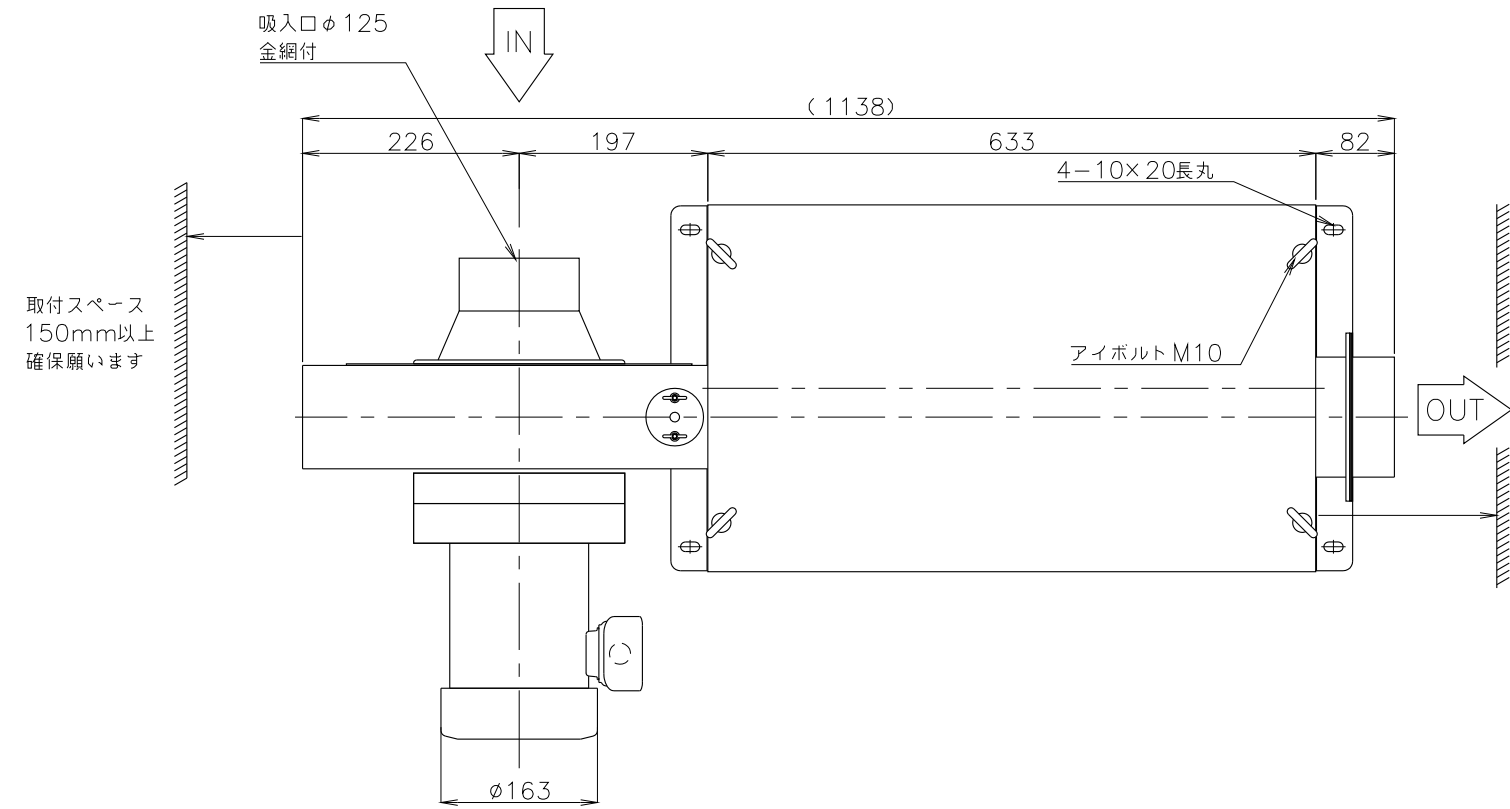


A

B

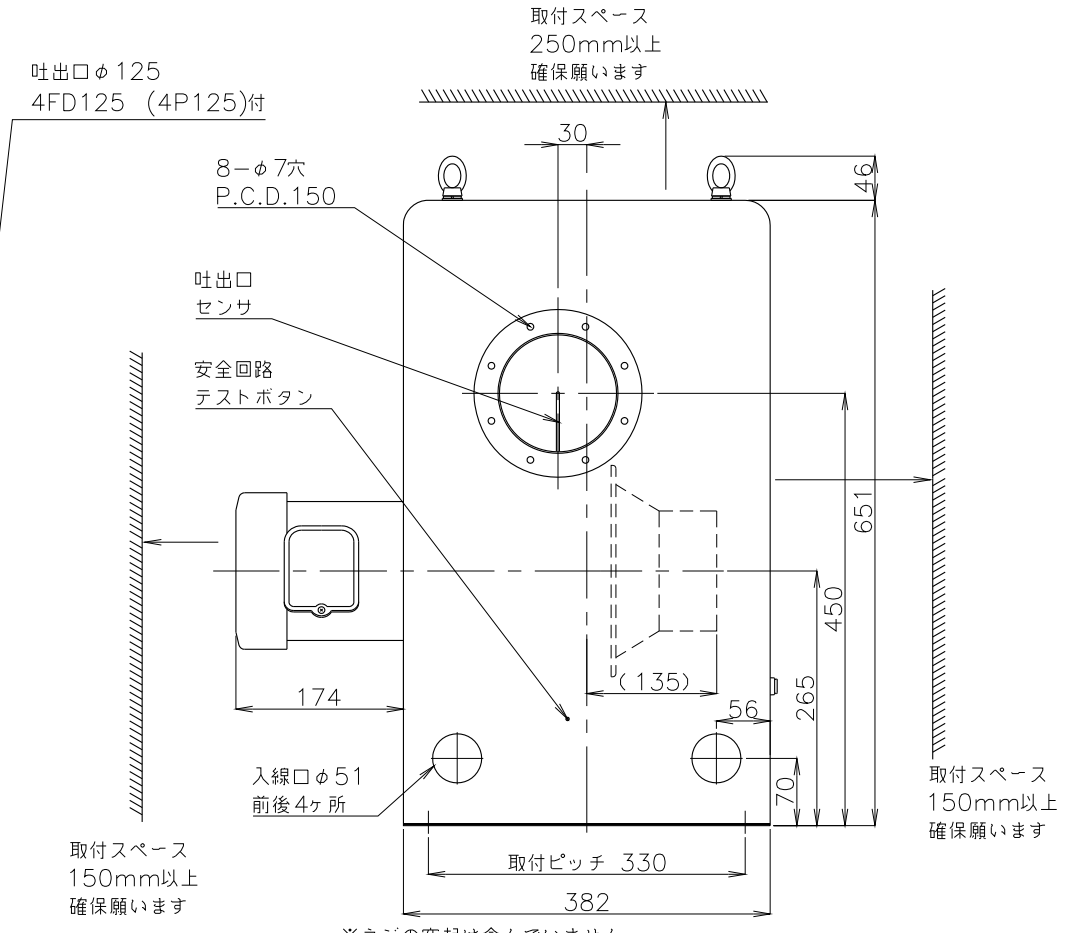
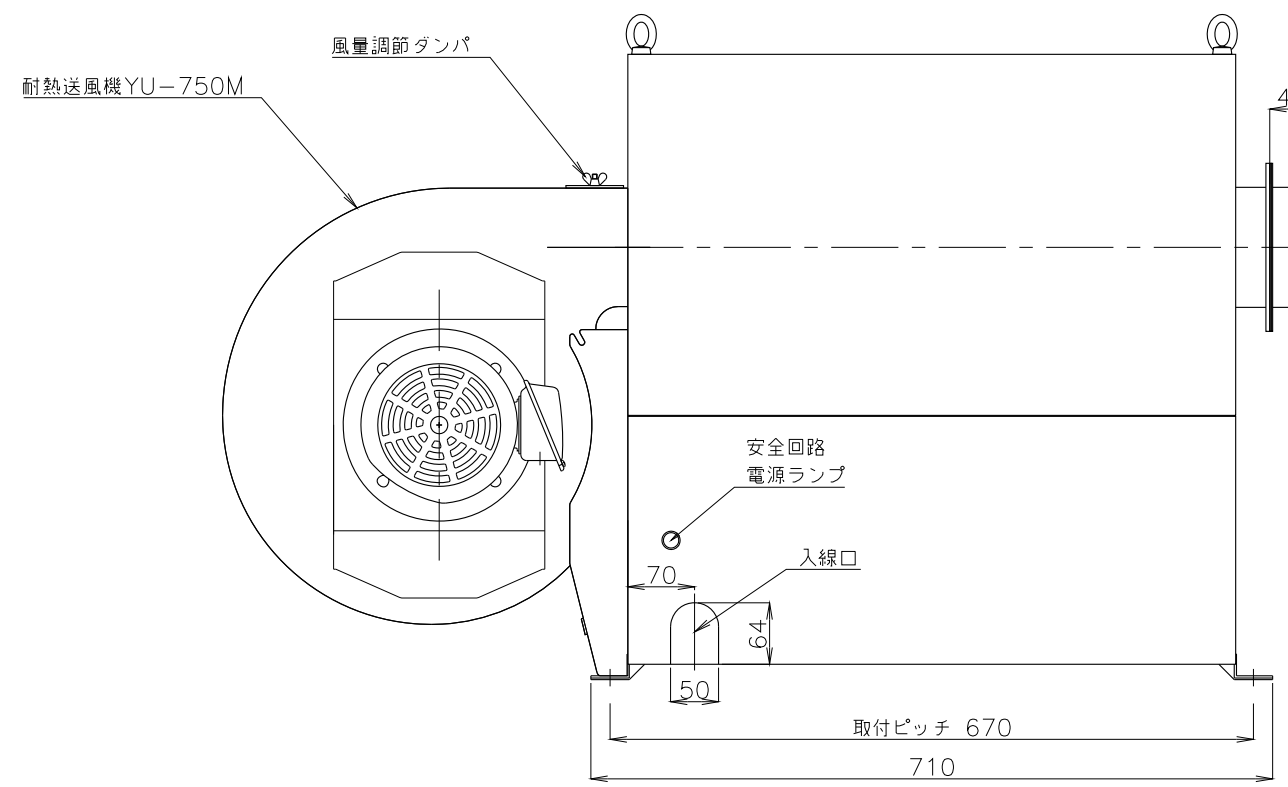
C

D



吐出側の取付けスペースについては安全回路テストボタンを押して動作確認できるスペース200mm以上確保願います。

- 不安定な据付は、振動、騒音の原因になります。
- 壁や品物から離して、据付けてください。
- 壁や品物と密着していると、熱風発生機がオーバーヒートをおこし重大な事故につながります。また、点検や修理の妨げになります。



※ネジの突起は含んでいません。
 ※付属のフランジパッキン4P125の耐熱温度は200℃となります。

概算質量 83kg±5%

No.	変更内容	変更場所	変更日付	数	担当	製図	設計	承認	尺度	図番	配布先	営業	資材購買	総合組立	金属加工	仕向	図名
						200716mn-03	File name	株式会社 関西電熱	様	TSK-62,72B (RB)外形図							
										1cTSK-62B(LB,LF,RF)外形図	株式会社 関西電熱		Kansai Electric Heat Corp.				