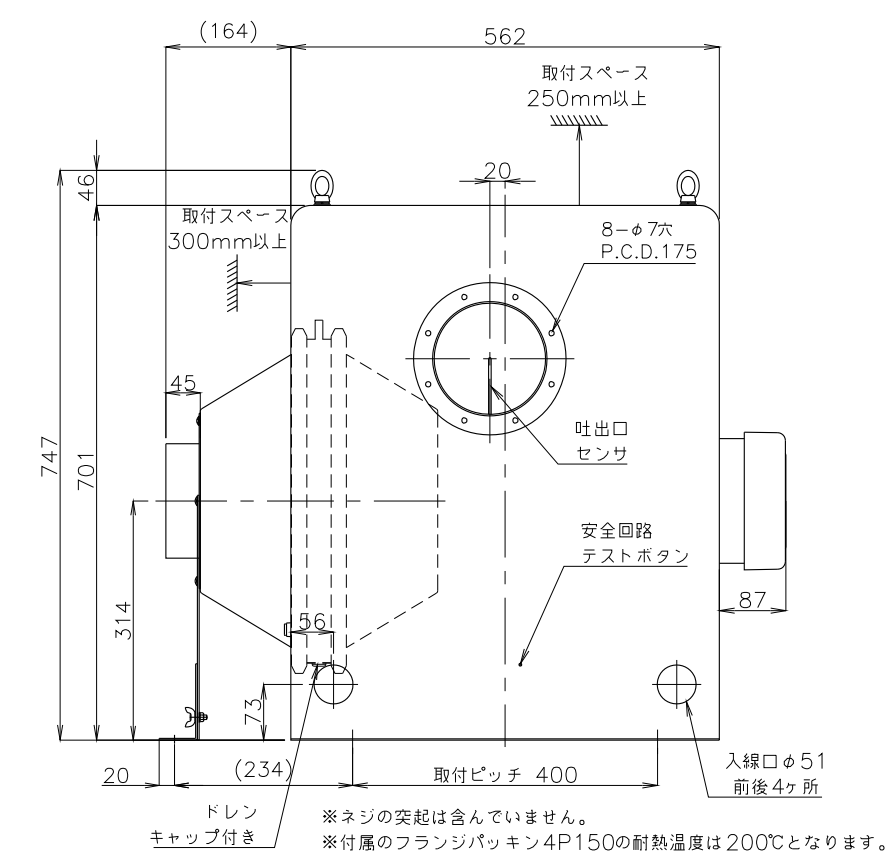
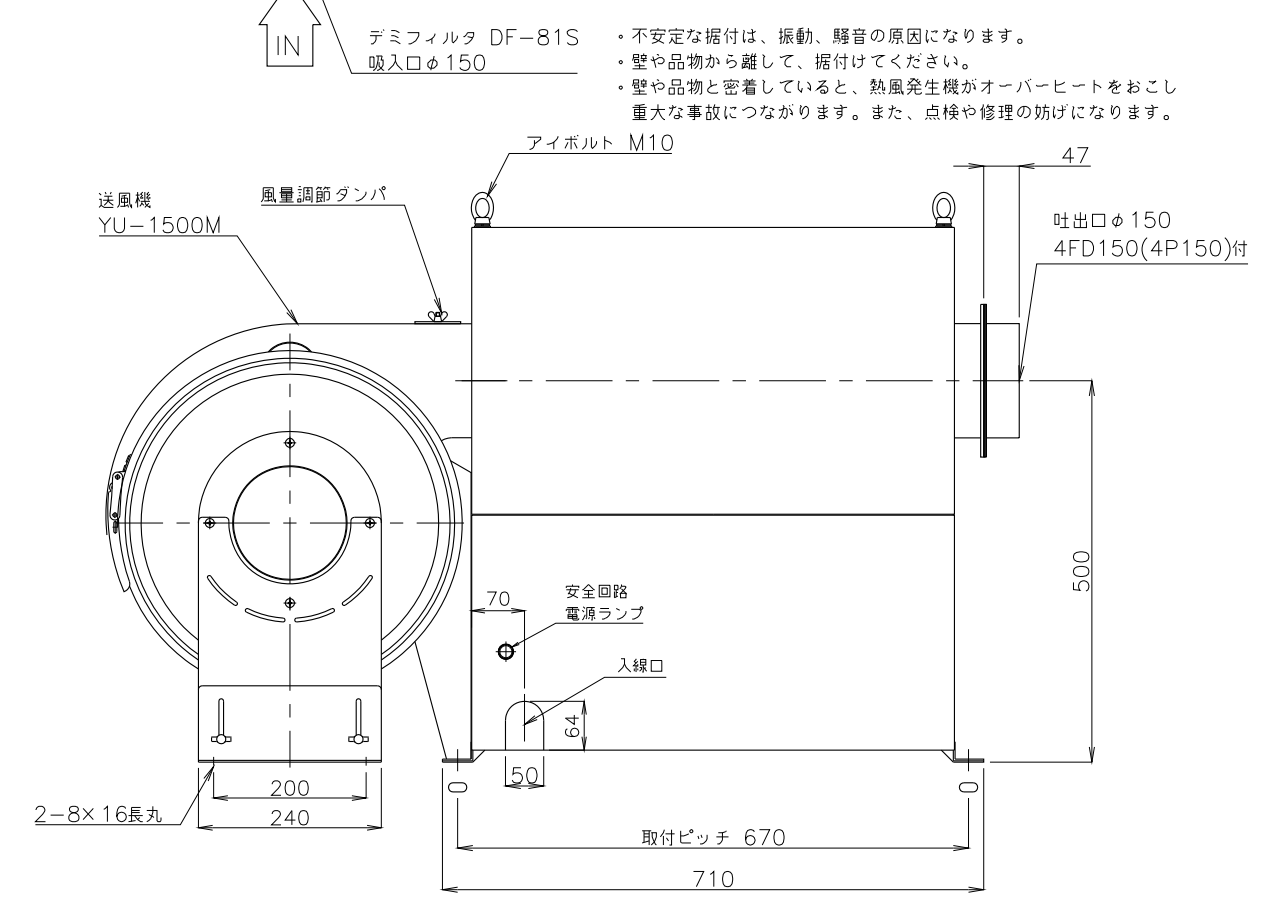
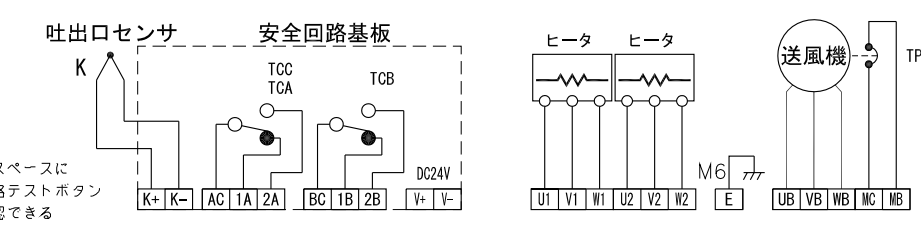
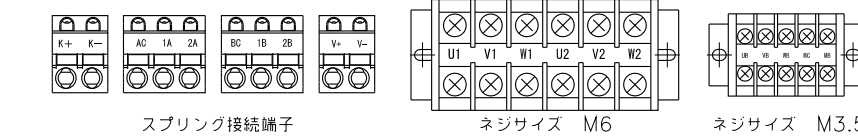


ヒータ電流値(200V時) 三相 30kW 86.6A 24kW 69.3A
送風機定格電流値 (200V 50Hz/200V・220V 60Hz) TSK-82B 三相1500W 6.2/5.7・5.4A



概算質量 118kg±5%

3						製 図	設 計	尺 度	図 番	配 布 先	<input type="checkbox"/> 営業 <input type="checkbox"/> 資材購買 <input type="checkbox"/> 総合組立 <input type="checkbox"/> 金属加工	株 会 社 関 西 電 熱 Kansai Electric Heat Corp.	仕 向	図面名称
2								180529MN-04						
1									File name					
No.	修正内容	場所	日付	数	担当				TSK-82B(LB,LF,RF)用3付ネジ外形図(171115)					様 TSK-82B (RF)外形図