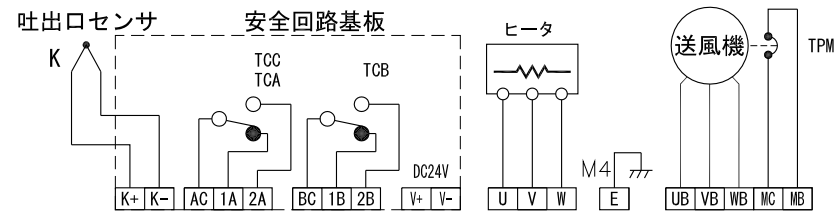
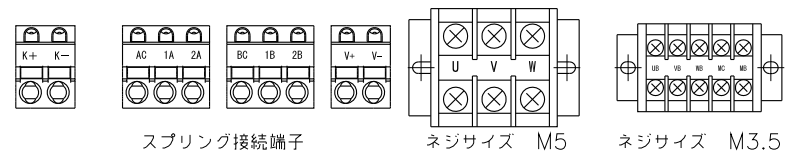
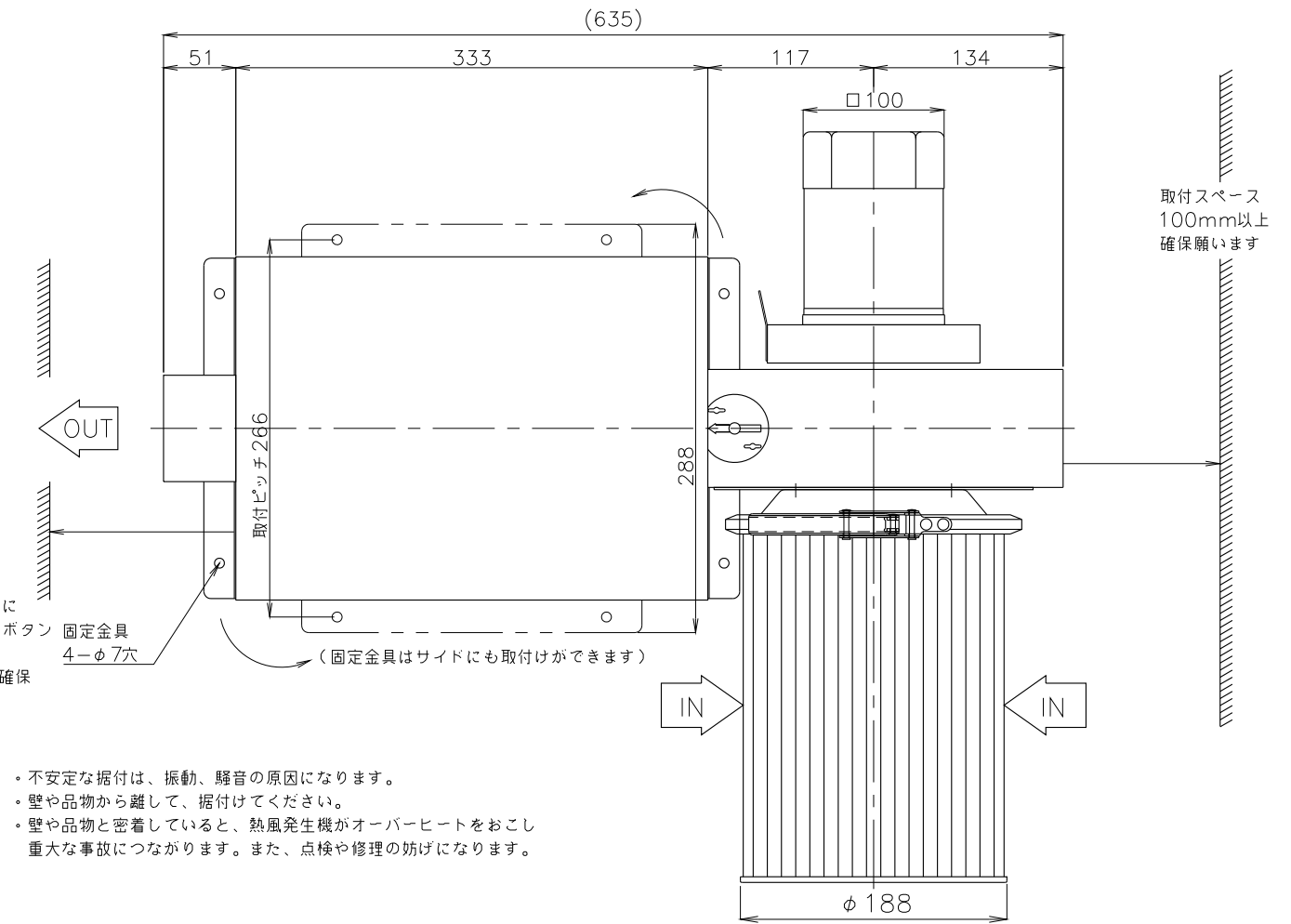


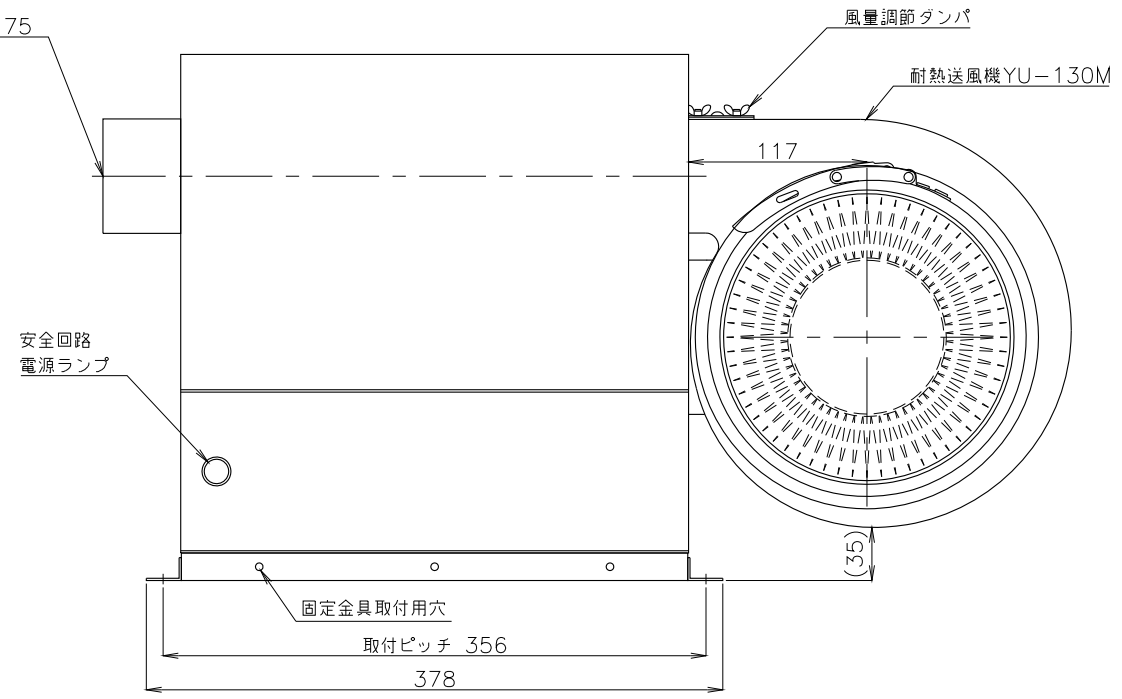
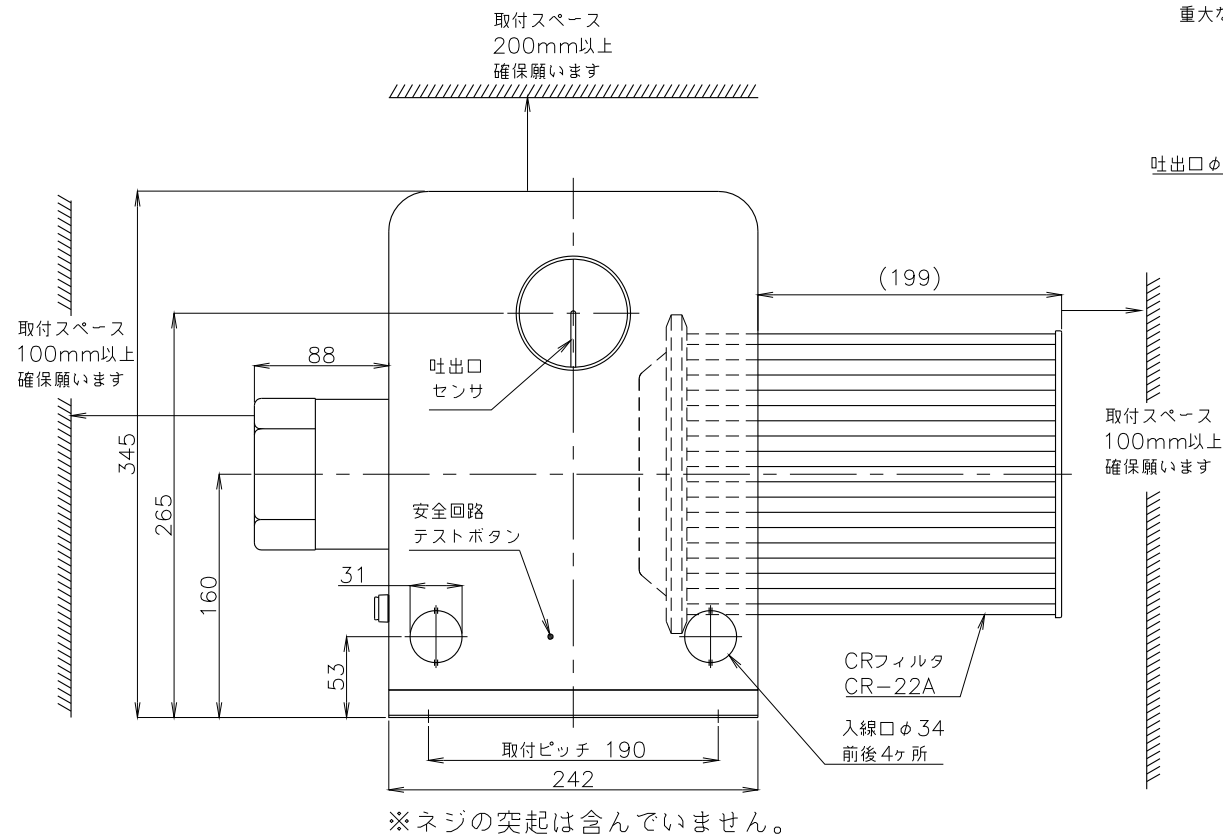
ヒータ電流値(200V時) 三相 3kW 8.6A 5kW 14.4A 7.5kW 21.6A  
 送風機定格電流値 (200V 50Hz/200V・220V 60Hz) TSK-22B・32B 三相130W 0.68/0.61・0.60A



吐出側の取付けスペースについては安全回路テストボタンを押して動作確認できるスペース200mm以上確保願います。



- 不安定な据付は、振動、騒音の原因になります。
- 壁や品物から離して、据付けてください。
- 壁や品物と密着していると、熱風発生機がオーバーヒートをおこし重大な事故につながります。また、点検や修理の妨げになります。



概算質量 22kg±5%

3						製図	設計	尺度	図番	配布先	営業	資材購買	総合組立	金属加工	仕向	図面名称
2									190418MN-06		株式会社 関西電熱					TSK-22,32B
1									File name		Kansai Electric Heat Corp.					LF型CRフィルタCR-22A付き外形図
No.	修正内容	場所	日付	数	担当				TSK-22B(LB,LF,RF)端子台付+CR形図							様