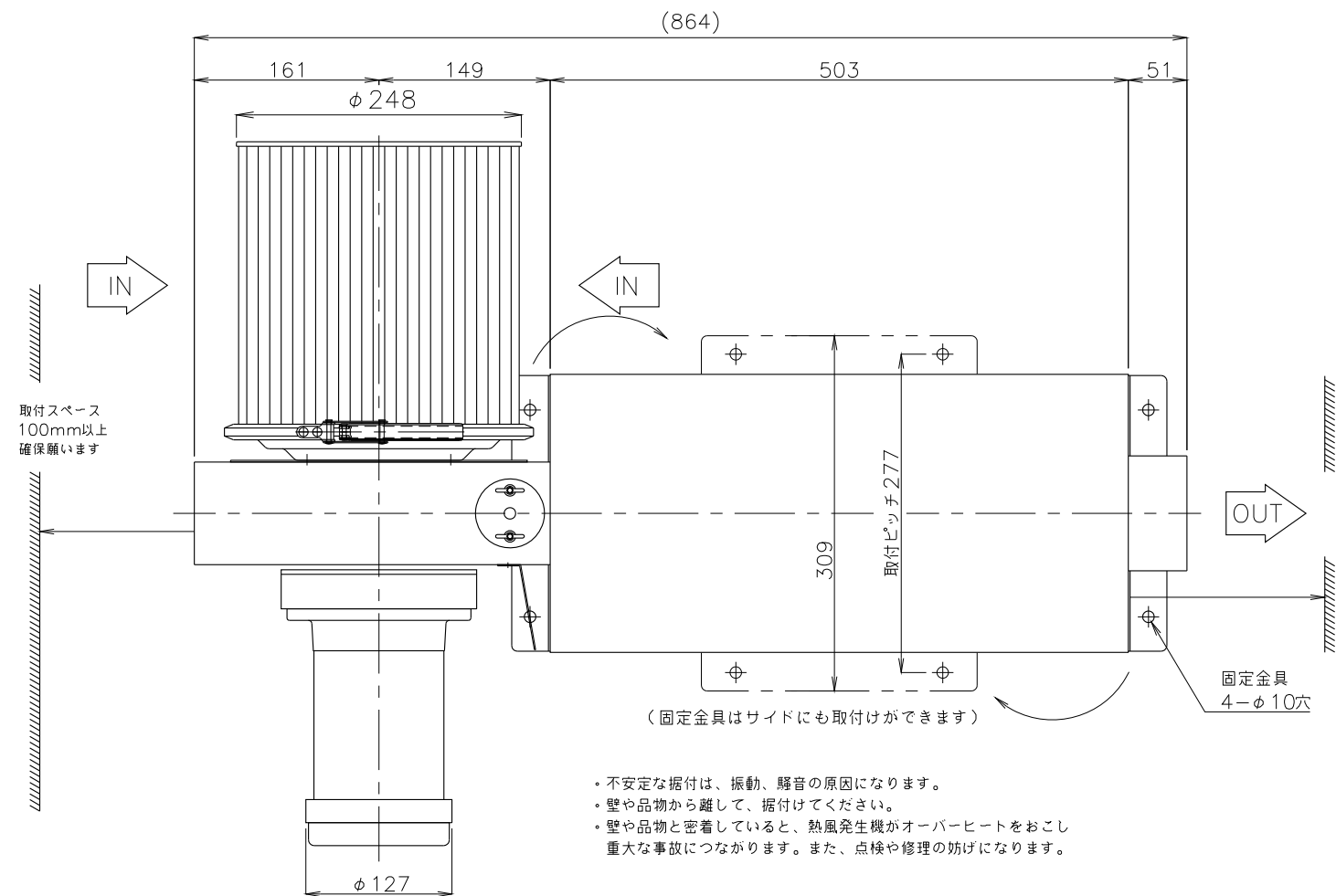
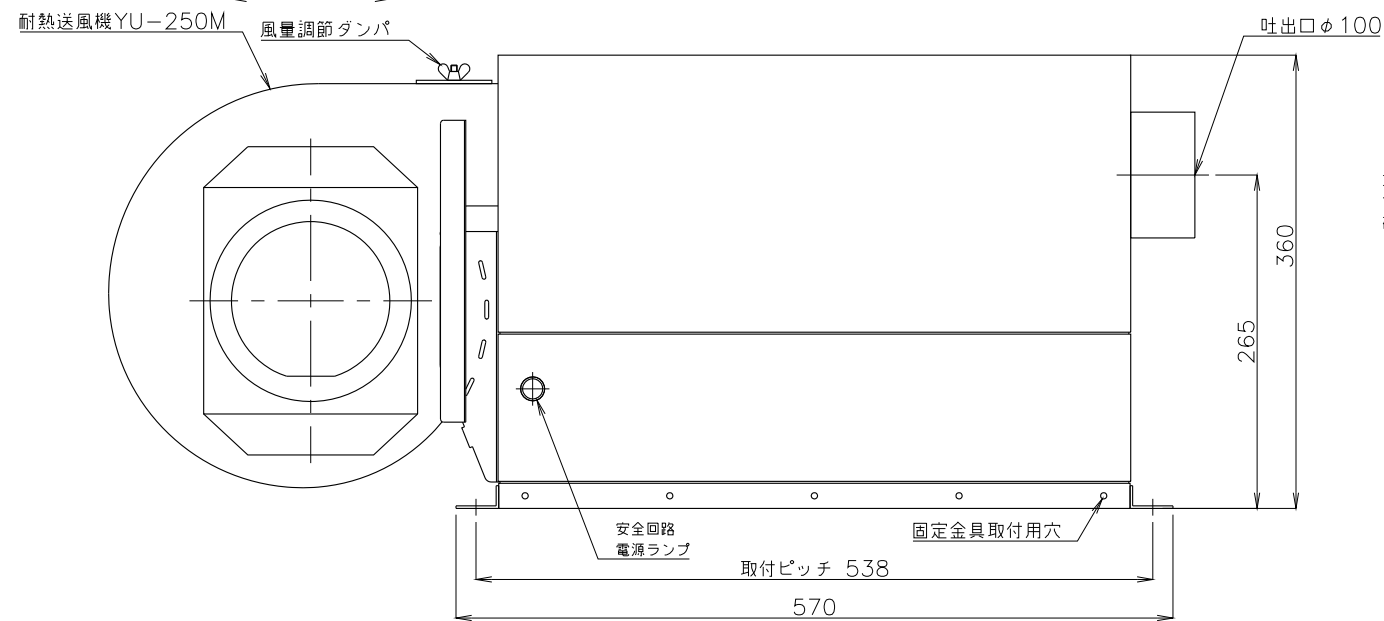


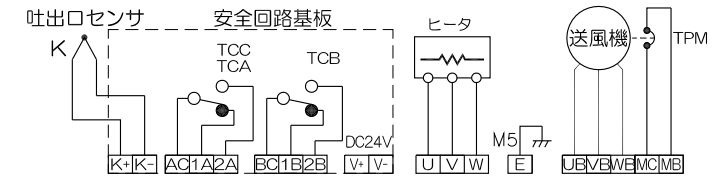
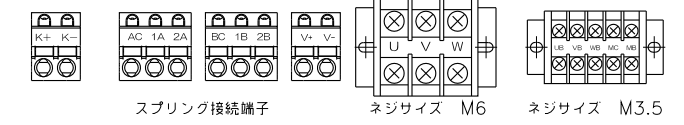
A
B
C
D



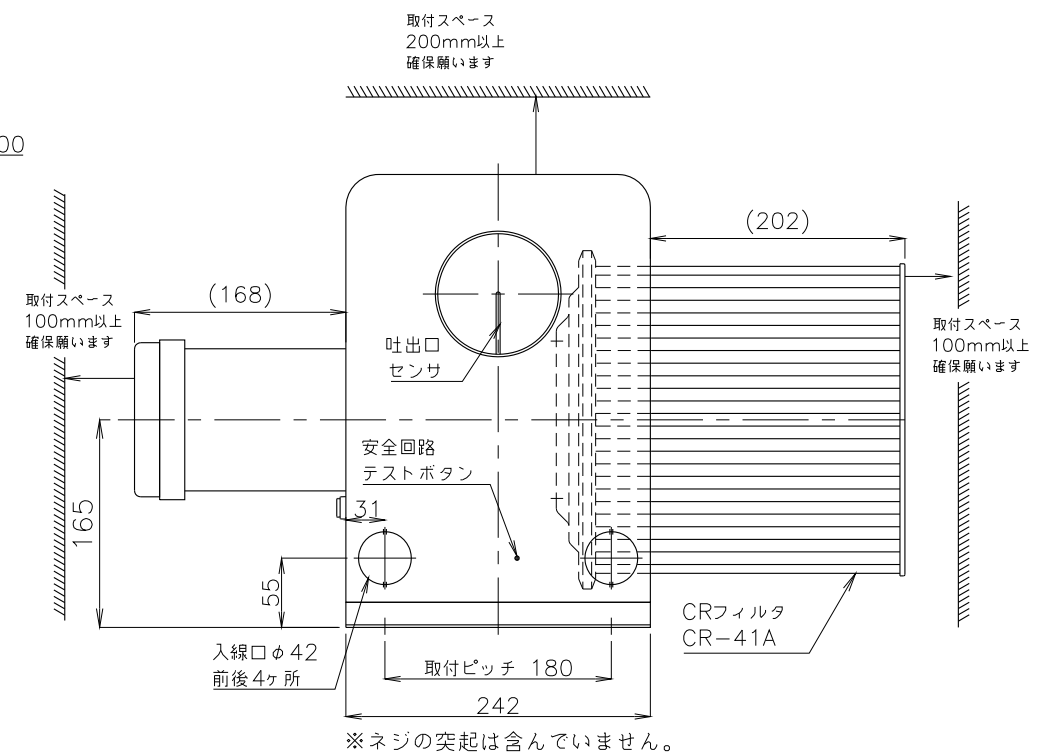
- 不安定な据付は、振動、騒音の原因になります。
- 壁や品物から離して、据付けてください。
- 壁や品物と密着していると、熱風発生機がオーバーヒートをおこし重大な事故につながります。また、点検や修理の妨げになります。



ヒータ電流値 (200V時) 三相 8kW 23.1A 10kW 28.9A 15kW 43.3A
送風機定格電流値 (200V 50Hz/200V・220V 60Hz) TSK-42B・52B 三相 250W 1.27/1.17・1.12A



吐出側の取付けスペースについては安全回路テストボタンを押して動作確認できるスペース 200mm以上確保願います。



概算質量 37kg \pm 5%

No.	修正内容	場所	日付	数	担当	製図	設計	尺度	図番	配布先	営業	資材購買	総合組立	金属加工	仕向	図面名称
						180516MN-22	File name	TSK-42B(LB,LF,RF)端子台+CR付外形図	株式会社 関西電熱							