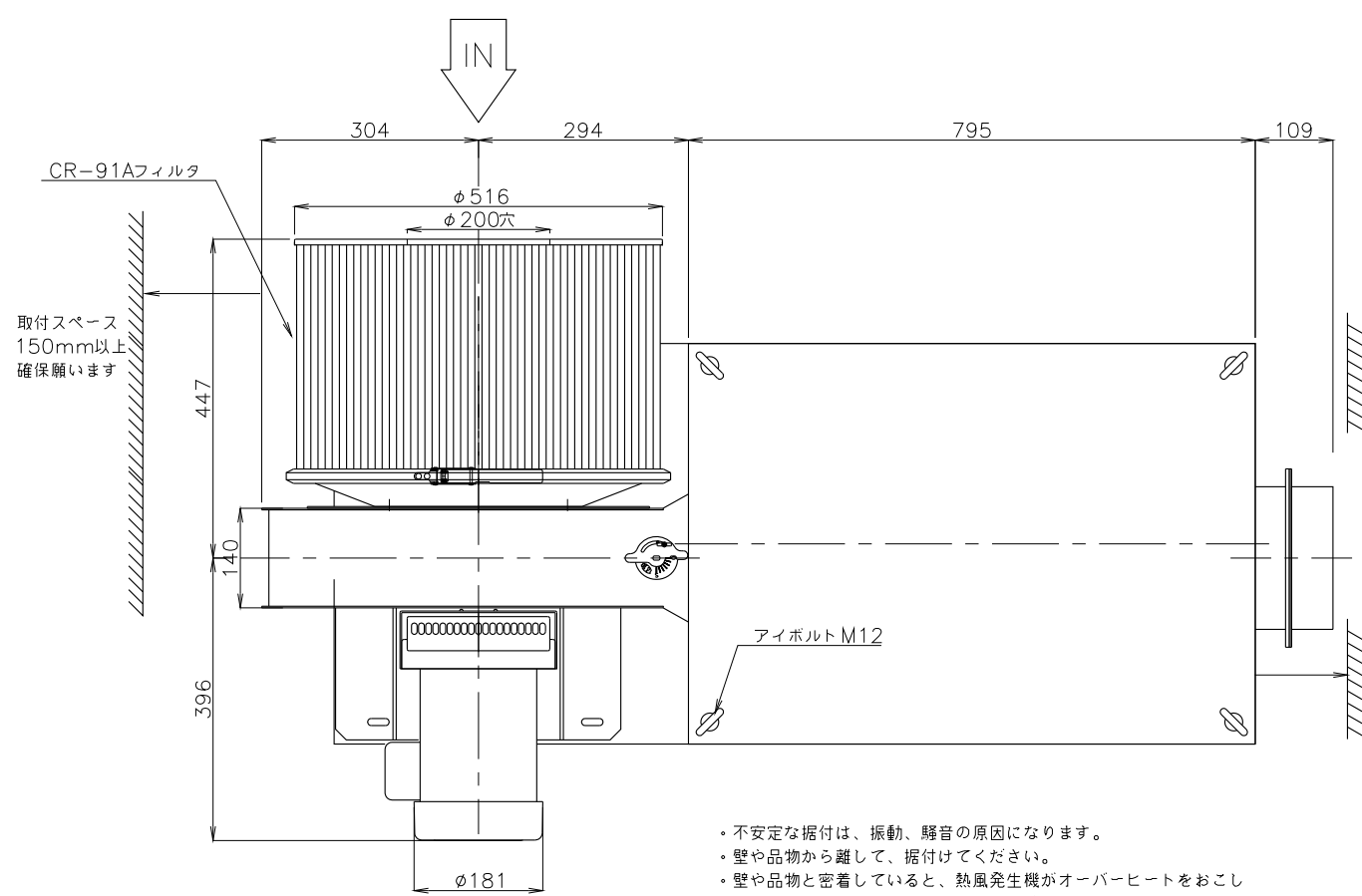
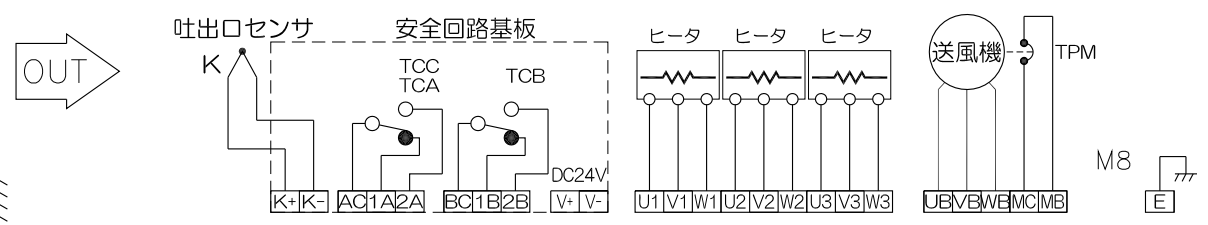
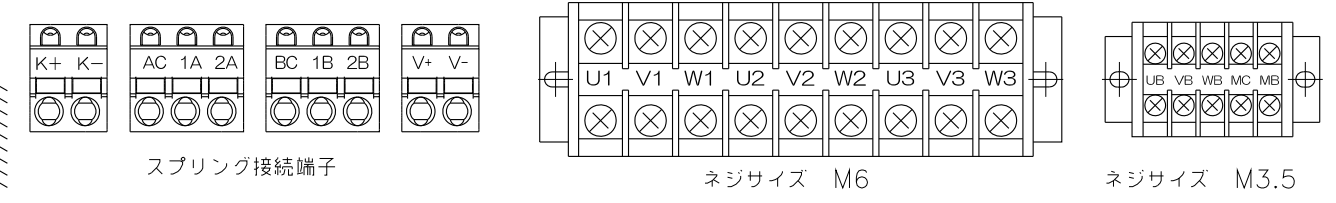




A
B
C
D

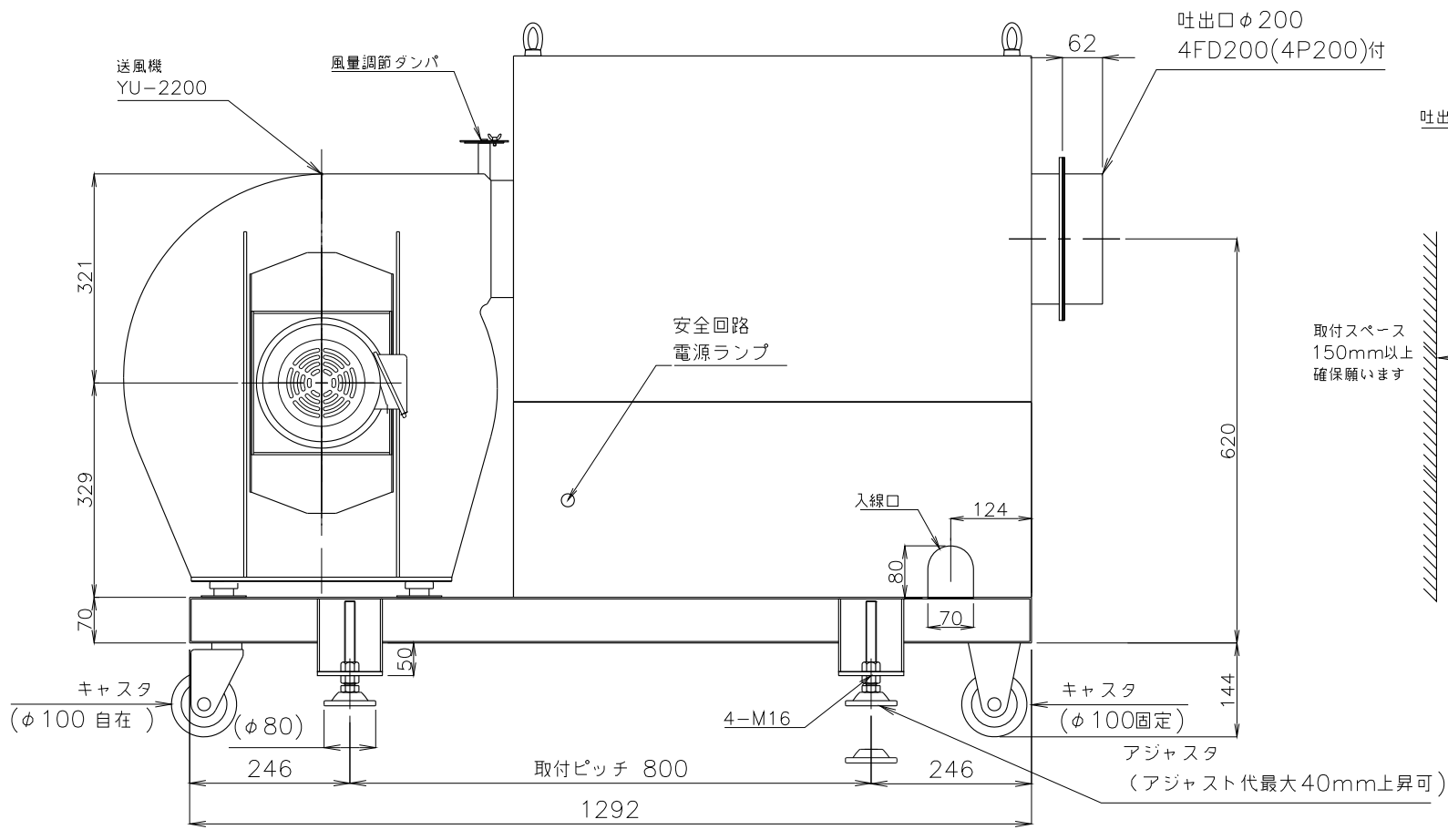


ヒータ電流値(200V時) 三相 35kW 101A 45kW 130A
送風機定格電流値 (200V 50Hz/200V・220V 60Hz) 三相 2200W 8.3/8.2・7.5A



吐出側の取付けスペースについては安全回路テストボタンを押して動作確認できるスペース200mm以上確保してください。

- 不安定な据付は、振動、騒音の原因になります。
- 壁や品物から離して、据付けてください。
- 壁や品物と密着していると、熱風発生機がオーバーヒートをおこし重大な事故につながります。また、点検や修理の妨げになります。



※ネジの突起は含んでいません。
※付属のフランジパッキン4P200の耐熱温度は200℃となります。

概算質量 216kg±5%

③					製図	設計	尺度	図番	配布先	営業	仕向	図面名称
②								190418MN-27	先	資料購買		TSK-92,102B
①								File name	総合組立	株式会社 関西電熱		RB型(CR-91A)外形図
No.	修正内容	場所	日付	数	担当			TSK-92,102B(LB,LF,RB,RF)端子台付CR外形図	金属加工	Kansai Electric Heat Corp.	様	