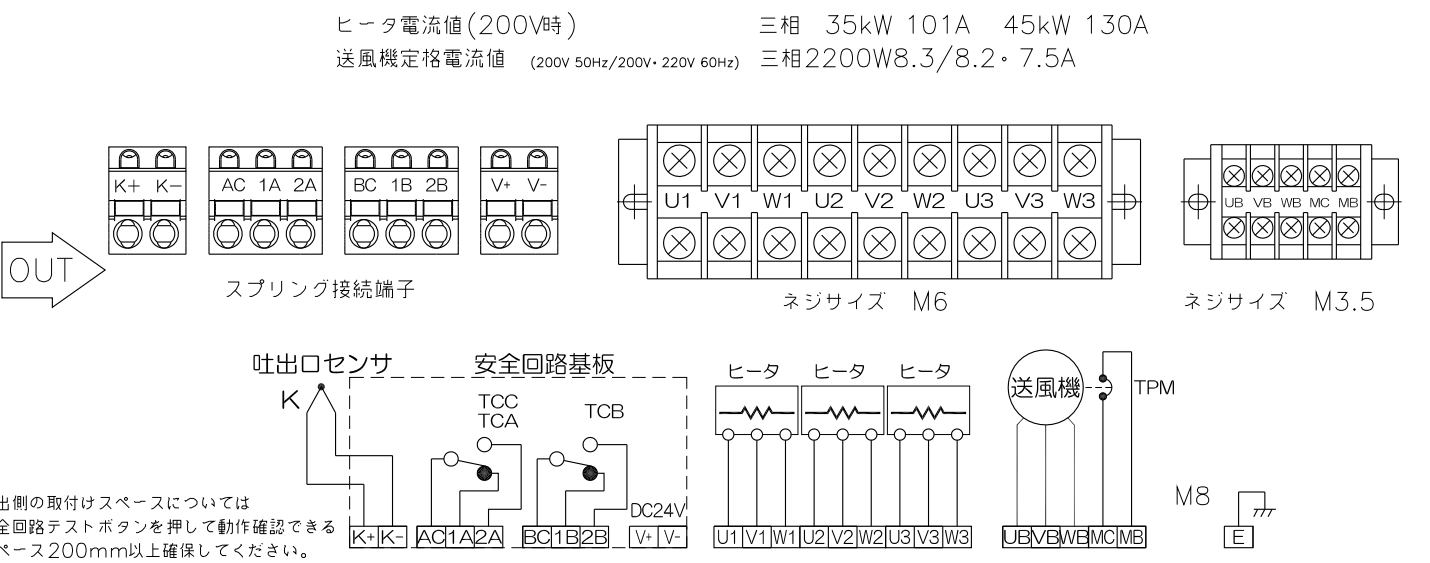


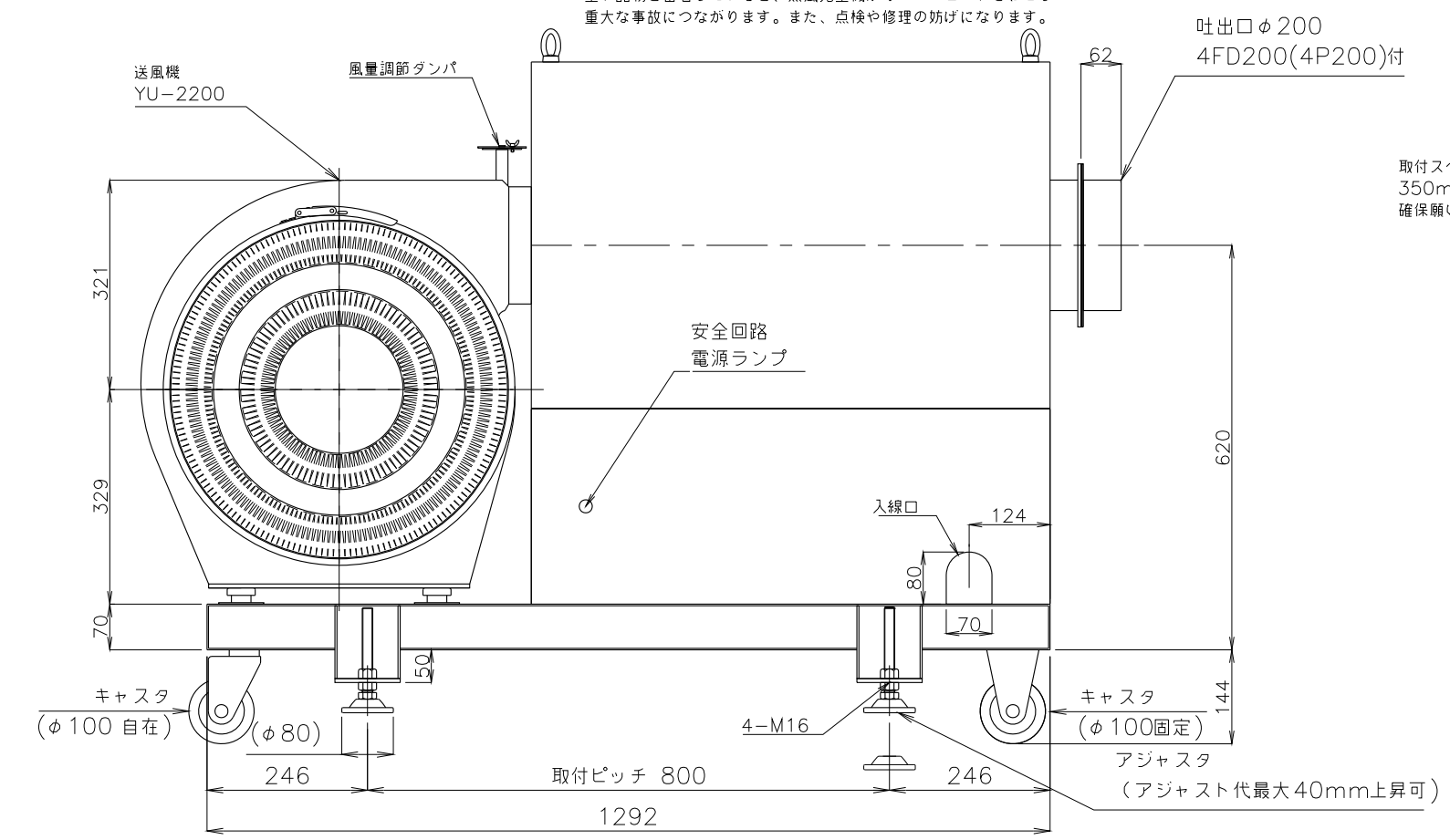
取付スペース
150mm以上
確保願います

CR-91Aフィルタ

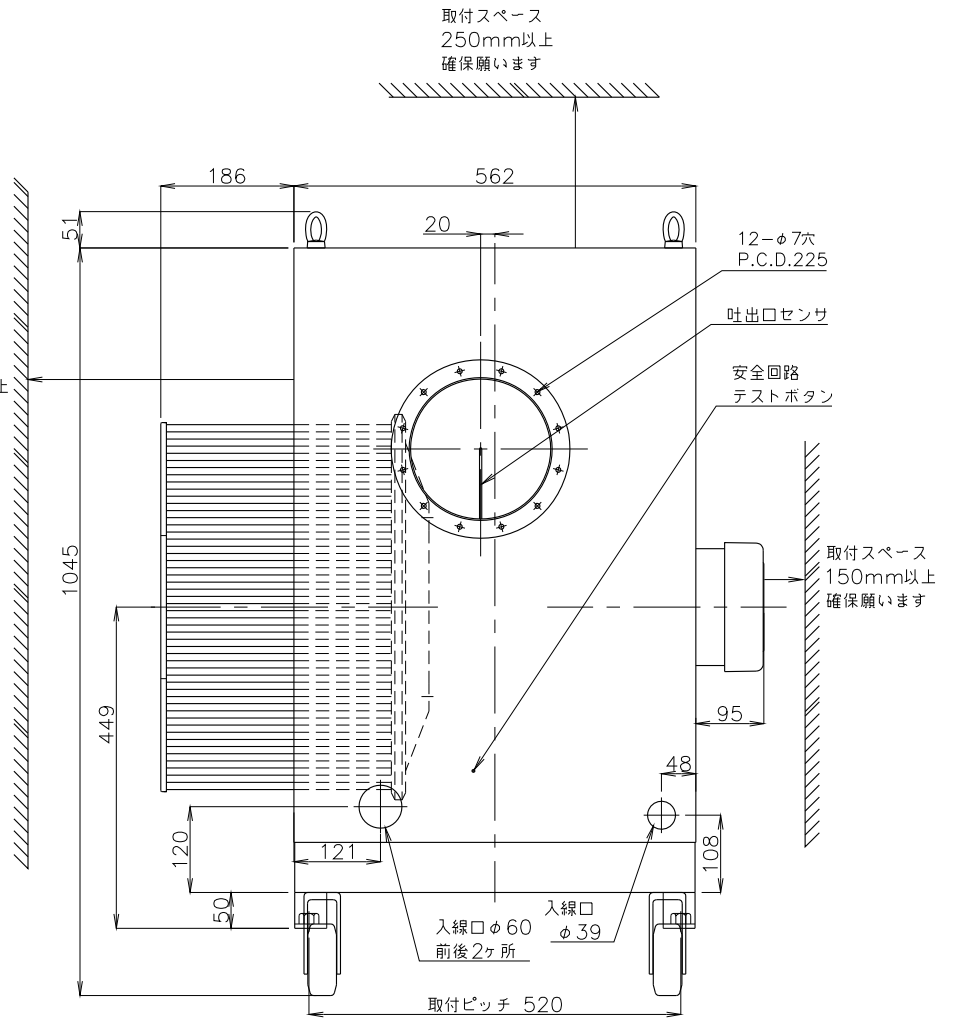


吐出側の取付スペースについては
安全回路テストボタンを押して動作確認できる
スペース200mm以上確保してください。

- 不安定な据付は、振動、騒音の原因になります。
- 壁や品物から離して、据付けてください。
- 壁や品物と密着していると、熱風発生機がオーバーヒートをおこし重大な事故につながります。また、点検や修理の妨げになります。



取付スペース
350mm以上
確保願います



取付スペース
250mm以上
確保願います

※ネジの突起は含んでいません。
※付属のフランジパッキン4P200の耐熱温度は200℃となります。 概算質量 216kg±5%

No.	修正内容	場所	日付	数	担当	製図	設計	尺度	図番	配布先	営業 資材購買 総合組立 金属加工	仕向	図面名称
						190418MN-28	File name	TSK-92,102B(LB,LF,RF)端子台付CR外形図	株式会社 関西電熱 Kansai Electric Heat Corp.				