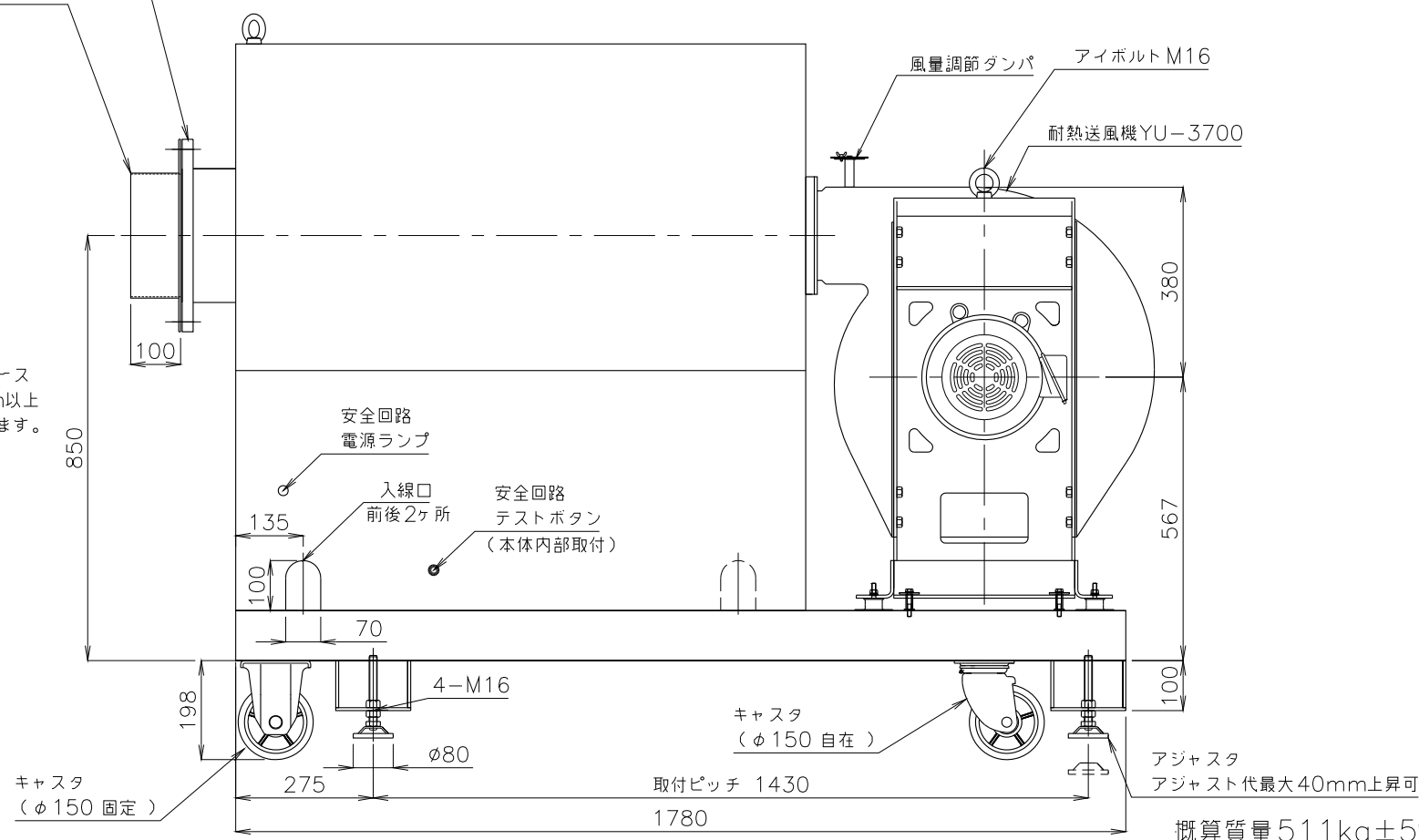
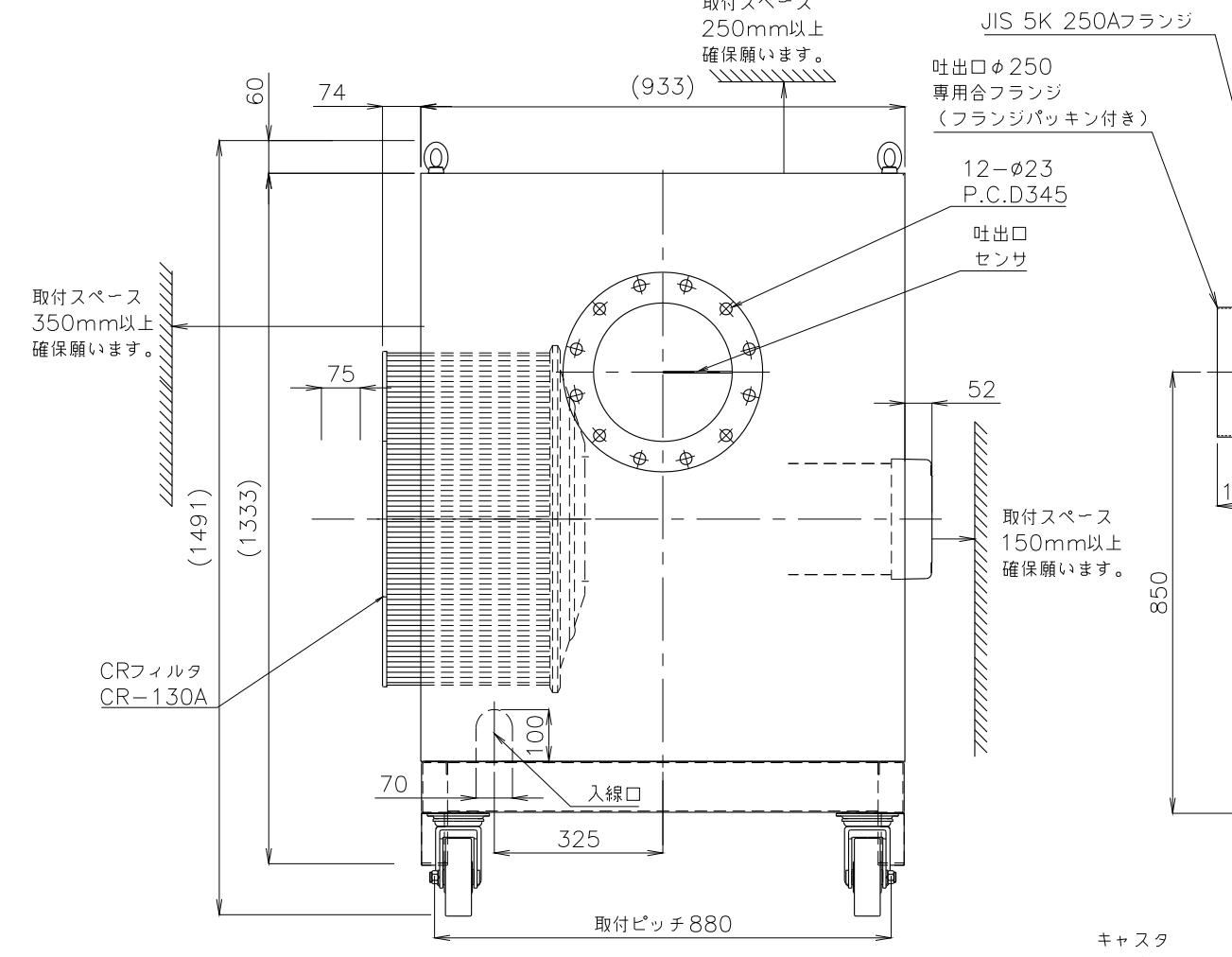


- 不安定な据付は、振動、騒音の原因になります。
- 壁や品物から離して、据付けてください。
- 壁や品物と密着していると、熱風発生機がオーバーヒートをおこし重大な事故につながります。また、点検や修理の妨げになります。



※ネジの突起は含んでいません。  
※付属のフランジパッキンの耐熱温度は200℃となります。

概算質量511kg±5%(ヒータ容量60KW)  
概算質量541kg±5%(ヒータ容量80KW)

③					製図	設計	尺度	図番	配布先	営業	仕向	図面名称
②								200806MN-02	先	<input type="checkbox"/> 営業 <input type="checkbox"/> 資材購買 <input type="checkbox"/> 総合組立 <input type="checkbox"/> 金属加工	株式会社 関西電熱 Kansai Electric Heat Corp.	様
①							File name					
No.	修正内容	場所	日付	数	担当			TSK-122,132B(LB,LF)端子台CR付外形図				TSK-122B LB型(CR-130A付き)