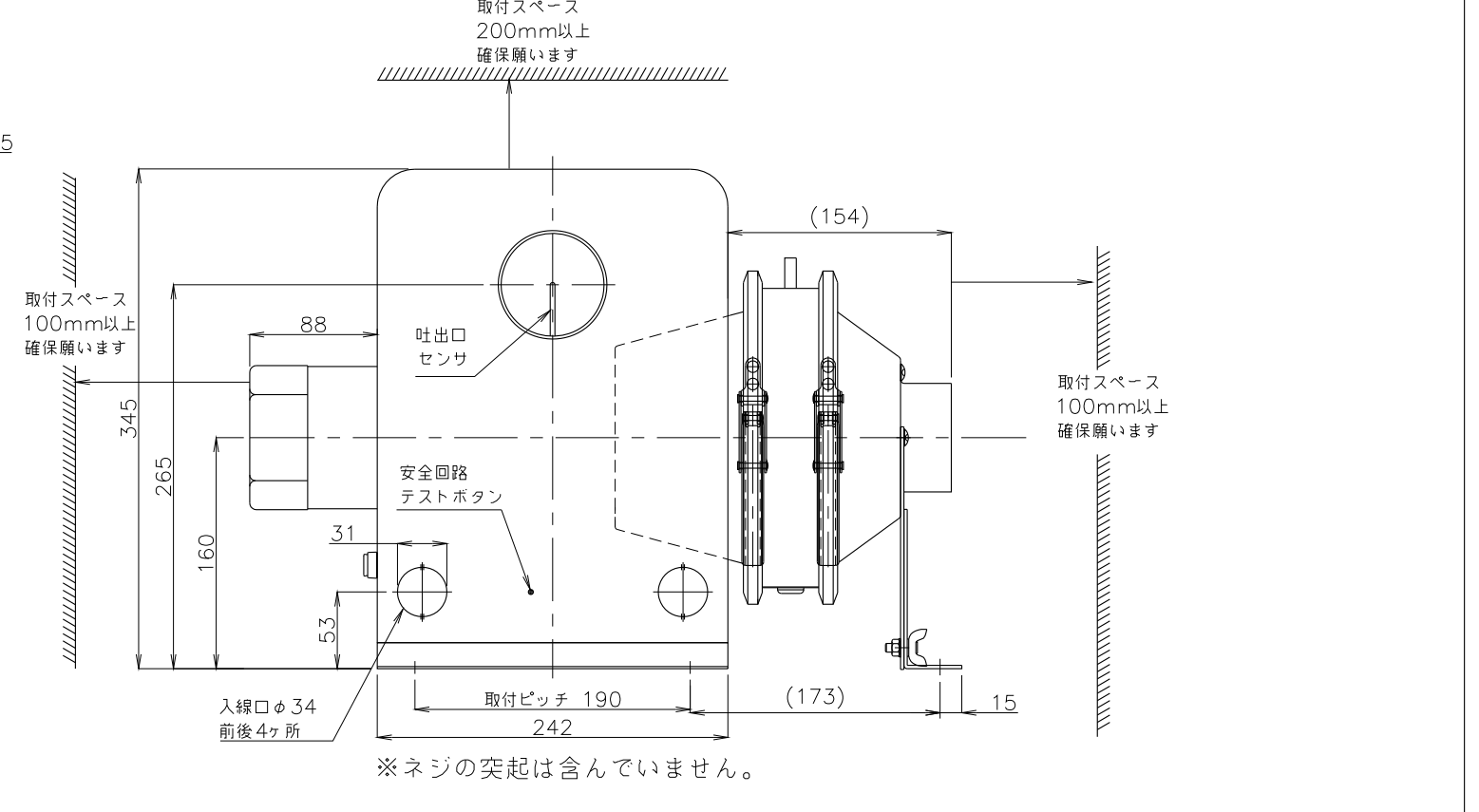
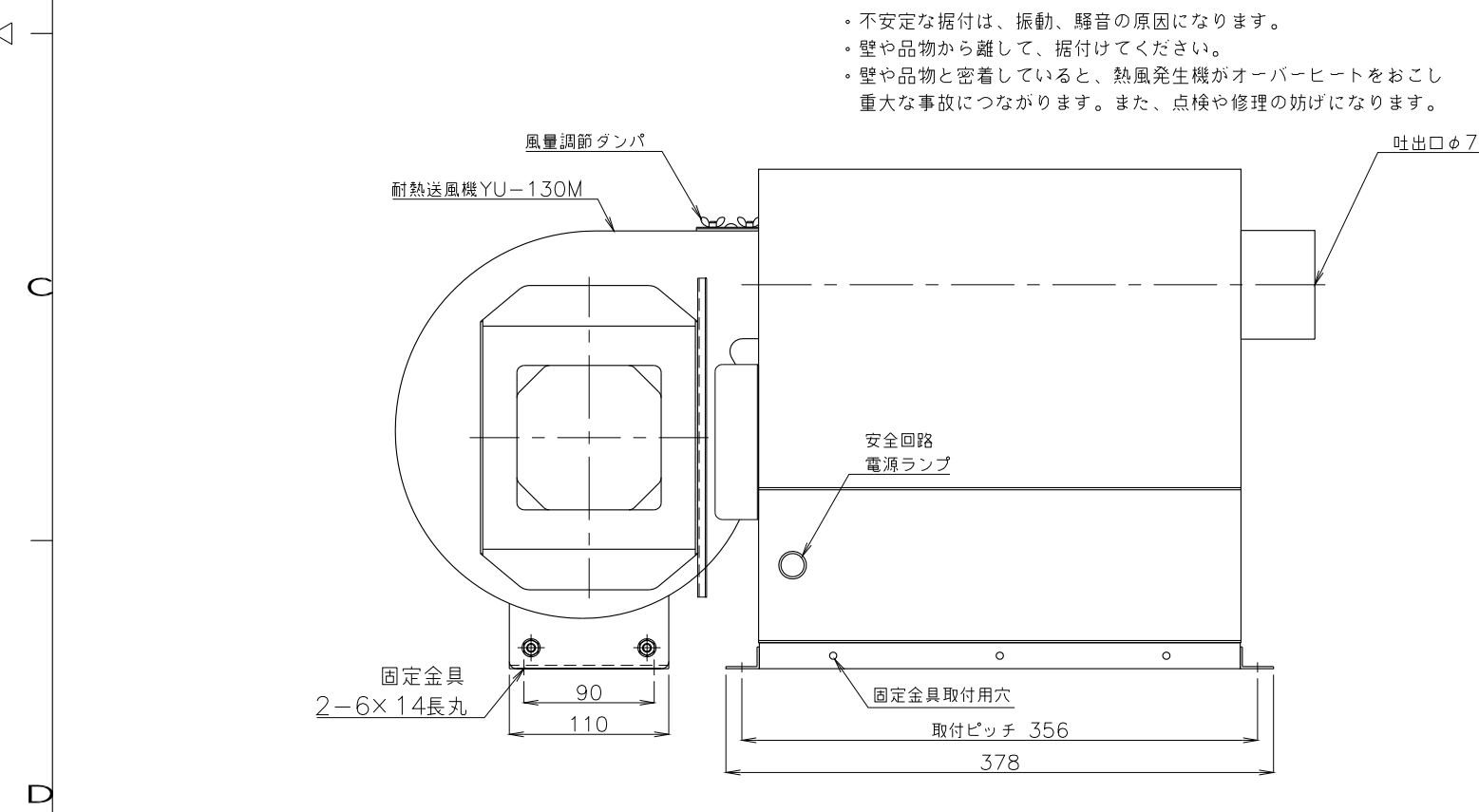


- 不安定な据付は、振動、騒音の原因になります。
- 壁や品物から離して、据付けてください。
- 壁や品物と密着していると、熱風発生機がオーバーヒートをおこし重大な事故につながります。また、点検や修理の妨げになります。



概算質量 23kg±5%

3						製 図	設 計	尺 度	図 番	配 布	営 業	仕 向	図 面 名 称
2									180516MN-12	先	資 材 購 買	株 式 有 限 公 司 関 西 電 熱	T S K - 2 2 , 3 2 B R B 型 D F - 2 2 S 付 き 外 形 図
1								File name	TSK-22B(LB,LF,RF)電子台付+DF形図	先	総 合 組 立	株 式 有 限 公 司 関 西 電 熱	
No.	修 正 内 容	場 所	日 付	数	担 当						金 属 加 工	様	