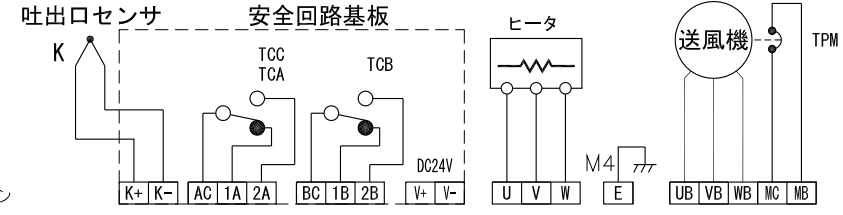
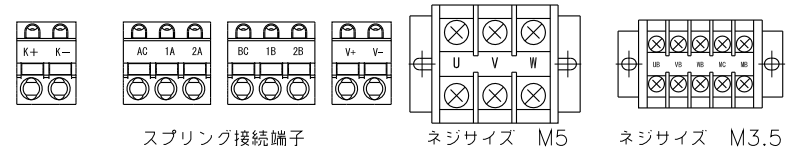
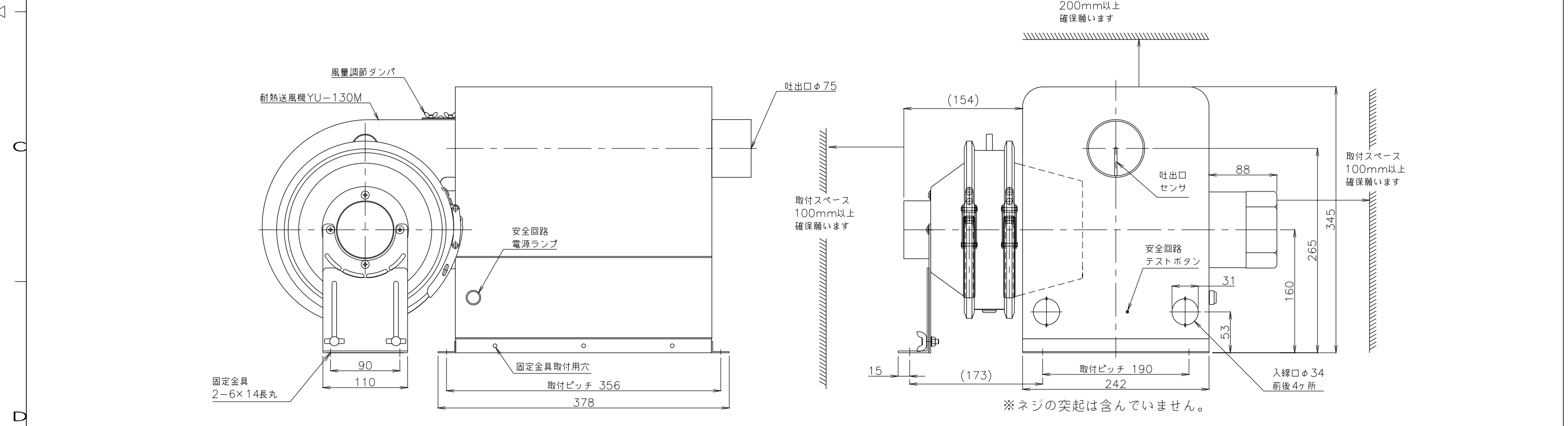


ヒータ電流値(200V時) 三相 3kW 8.6A 5kW 14.4A 7.5kW 21.6A
 送風機定格電流値 (200V 50Hz/200V・220V 60Hz) TSK-22B・32B 三相 130W 0.68/0.61・0.60A



- 不安定な据付は、振動、騒音の原因になります。
- 壁や品物から離して、据付けてください。
- 壁や品物と密着していると、熱風発生機がオーバーヒートをおこし重大な事故につながります。また、点検や修理の妨げになります。



概算質量 23kg±5%

No.	修正内容	場所	日付	数	担当	製図	設計	尺度	図番 180516MN-13	配布先	営業 資料購買 総合組立 金属加工	仕向 株式会社 関西電熱 Kansai Electric Heat Corp.	図面名称 TSK-22,32B RF型DF-22S付き外形図
						File name TSK-22B(LB,LF,RF)端子台付+DF外形図							