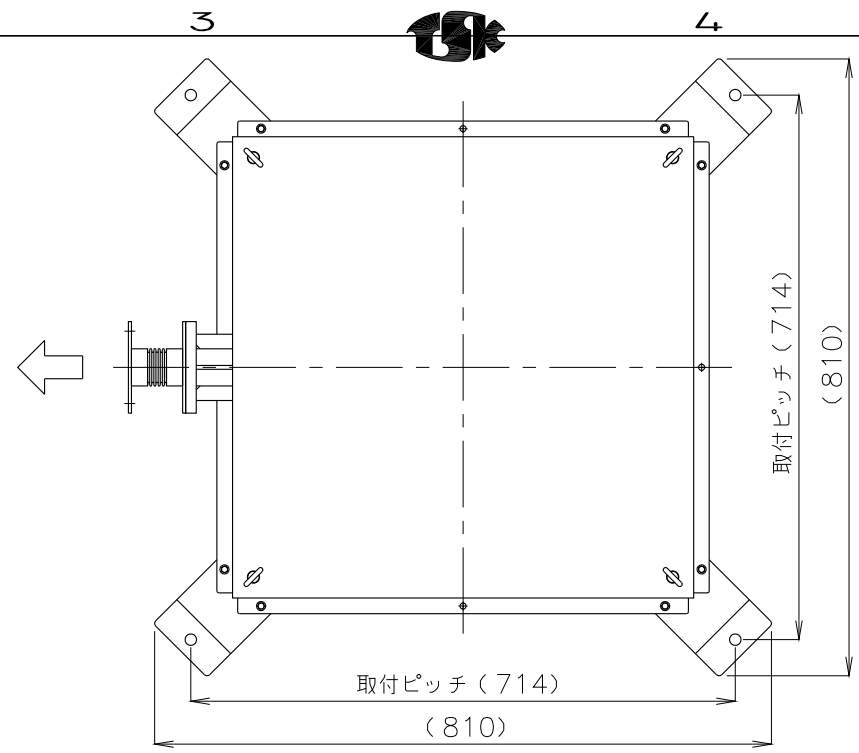
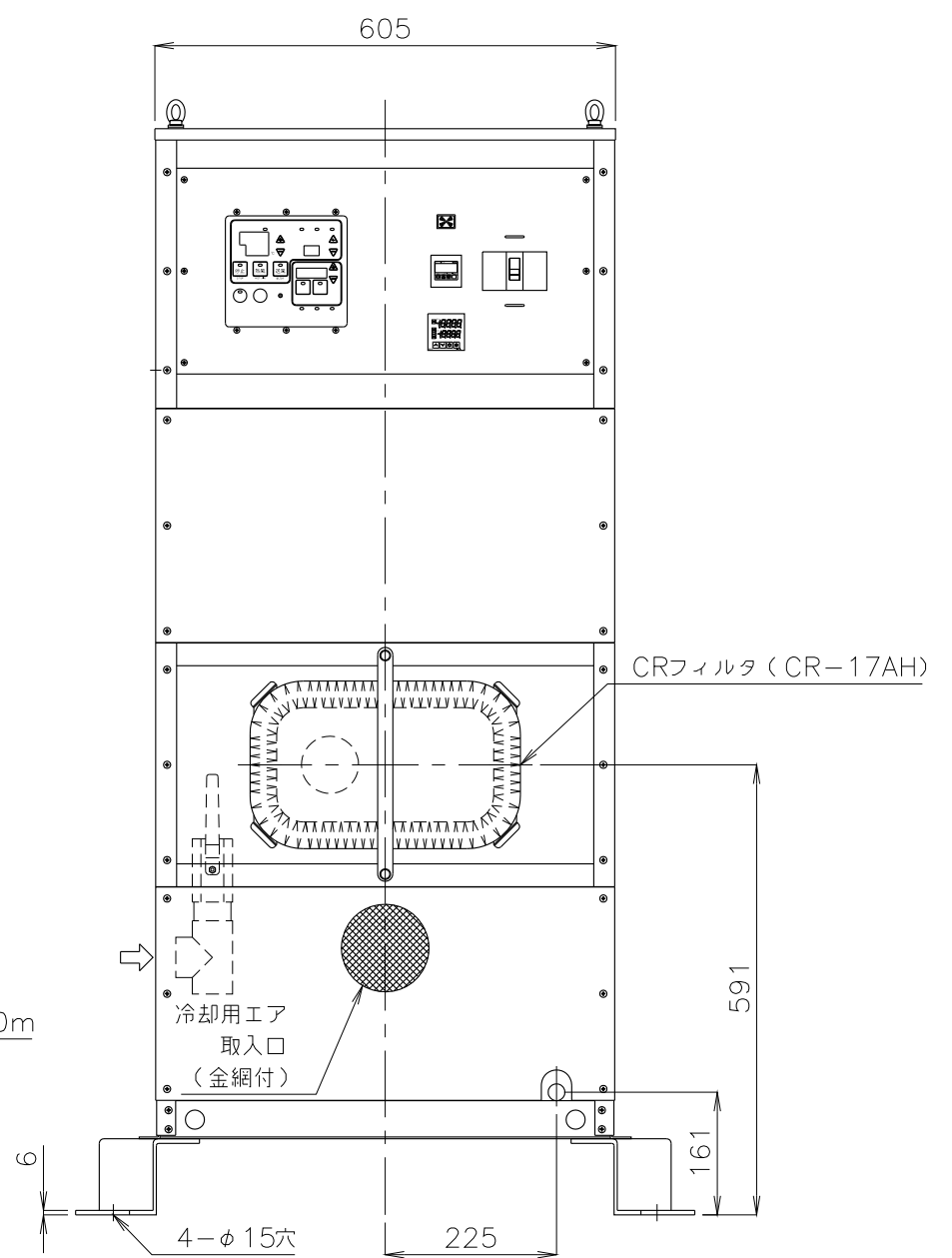
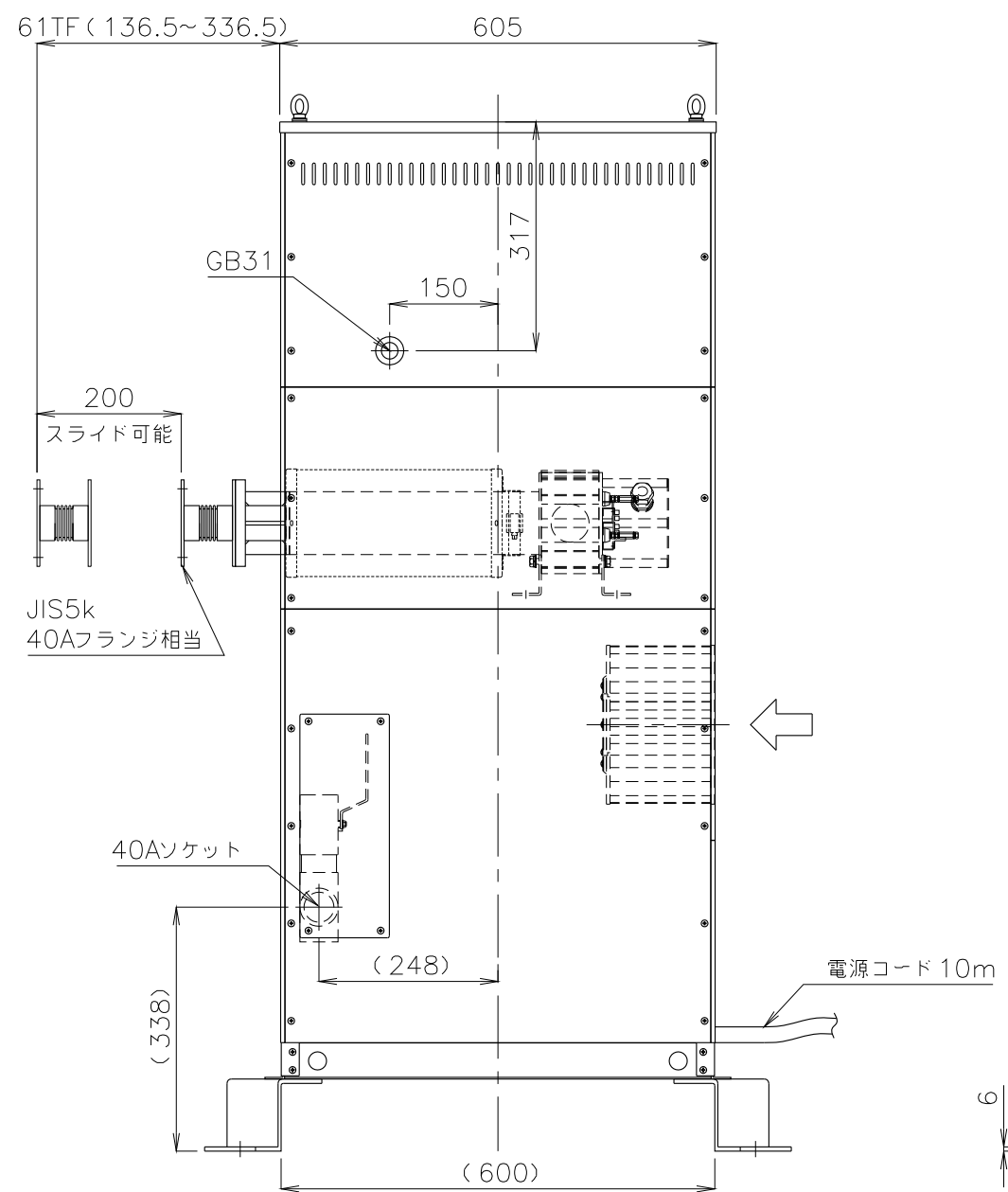
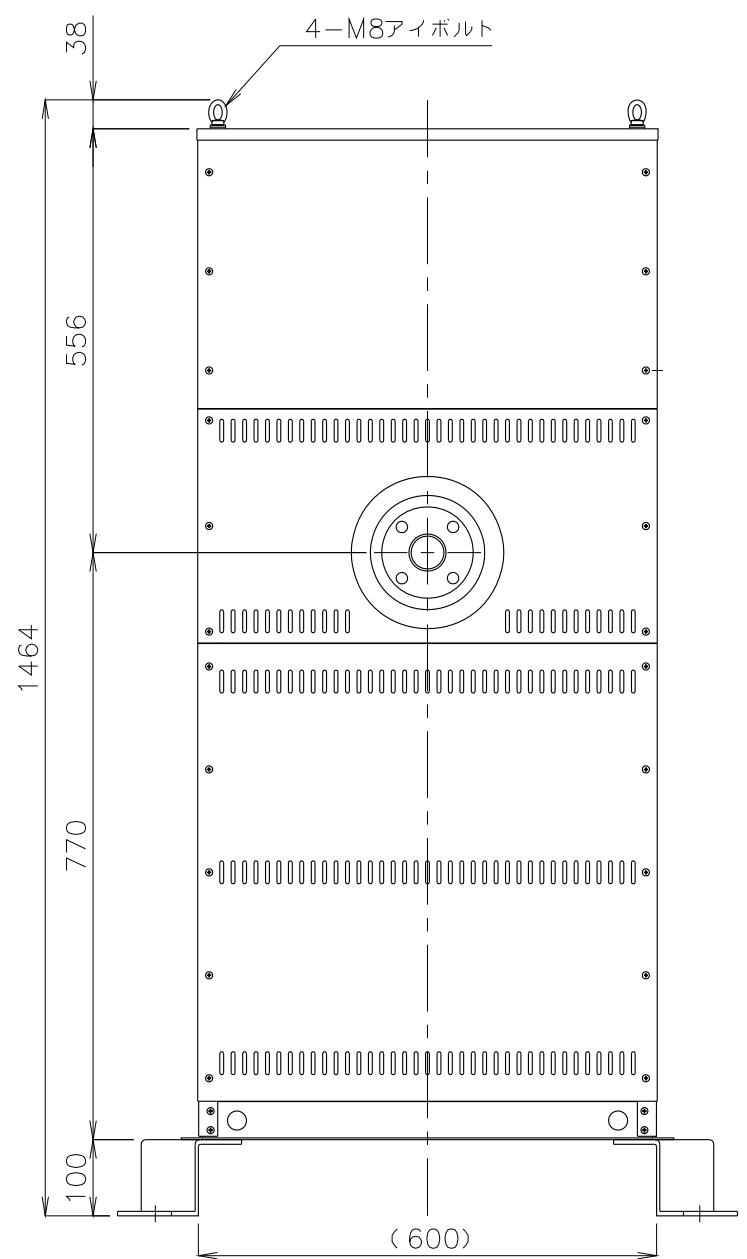


1 2 3 4 5 6



本体概算質量 151kg±5%



No.	修正内容	場所	日付	数	担当	製図	設計	尺度	図番	配布先	営業	資材購買	総合組立	金属加工	株式会社 関西電熱 Kansai Electric Heat Corp.	仕向	図面名称
								1905230NO-01	SHF-71TF 外形図								