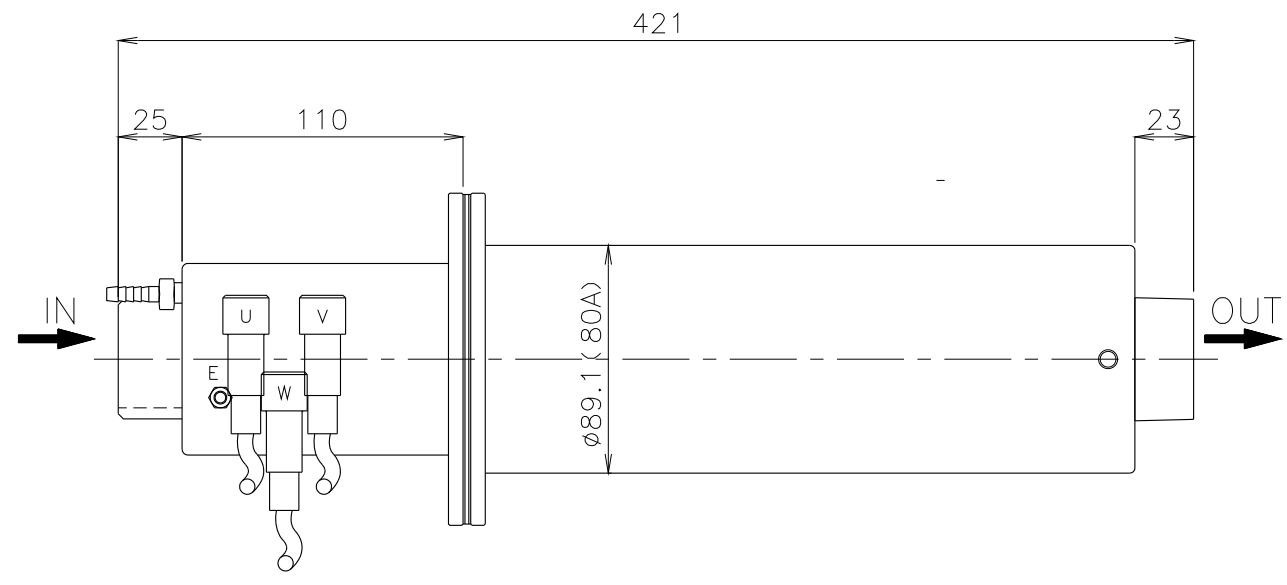
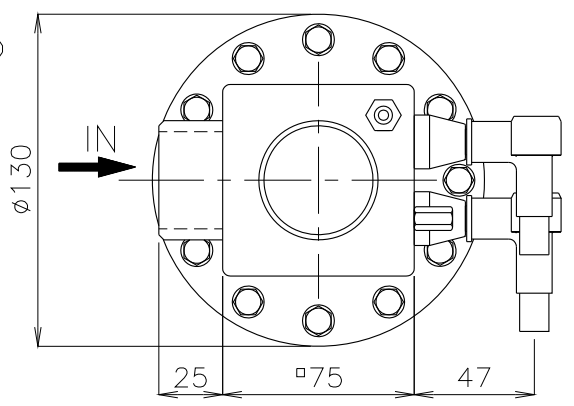




* 供給口Aまたは、Bの
何れか一方を選択し
利用してください
(出荷時は供給口Bに
プラグを取り付けています)



概算質量 4.7kg±5%

No.	修正内容	場所	日付	数	担当	製図	設計	尺度	図番	配布先	営業 資材購買 総合組立 金属加工	仕向	図面名称
								200326MN-05	File name SL-T外形図				