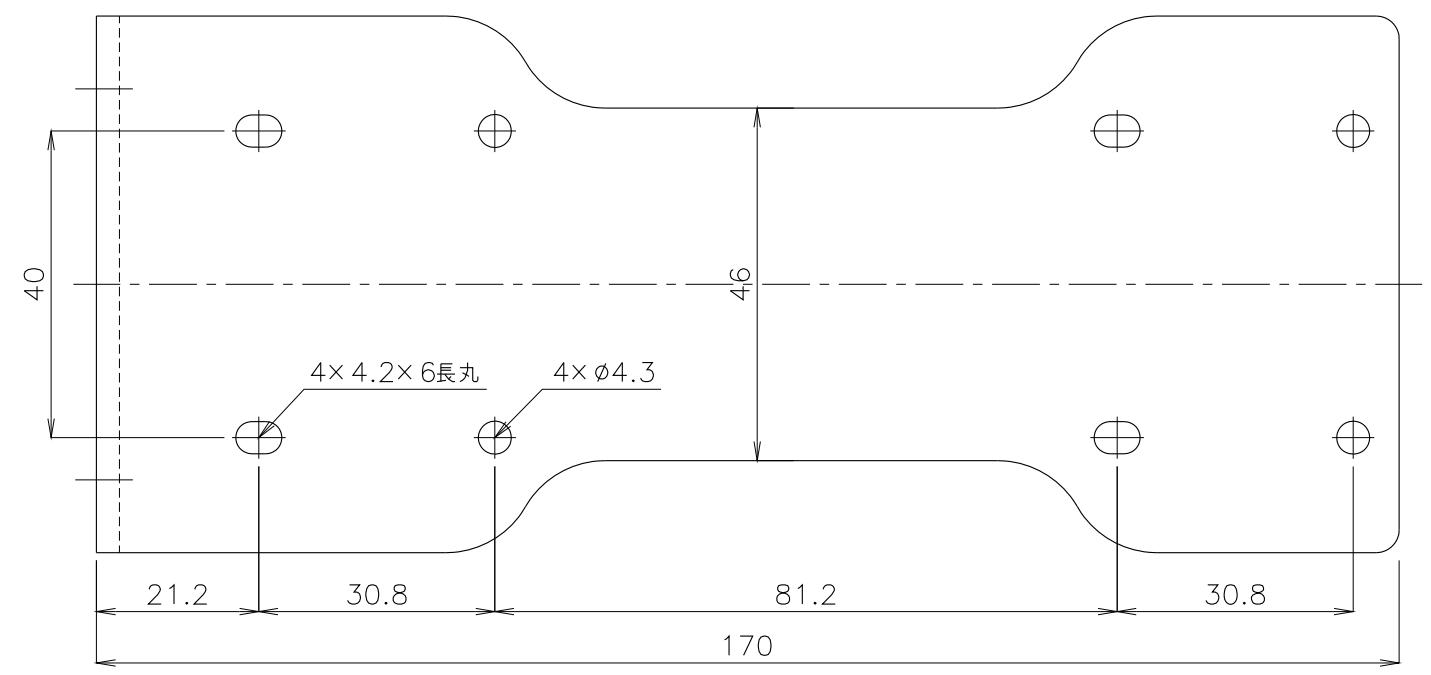
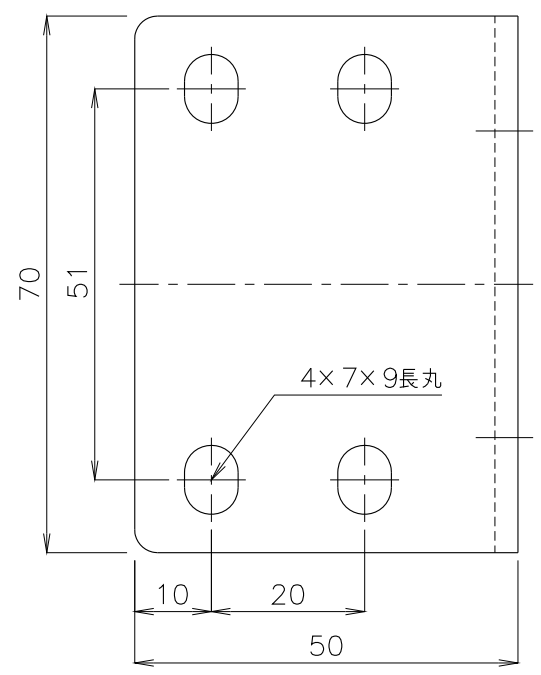


1 2 3 4 5 6



A
B
C
D



△					
△					
△					
No.	修正内容	場所	日付	数	担当

製図	設計	尺度	図番 190220MN-10
			File name PD-12用 パーツ 外形図

配布先	<input type="checkbox"/> 営業	株式会社 関西電熱 Kansai Electric Heat Corp.
	<input type="checkbox"/> 資材購買	
	<input type="checkbox"/> 金属加工	
	<input type="checkbox"/> 総合組立	

仕向	様
----	---

図面名称 PD-12用 パーツ PDL 固定金具
