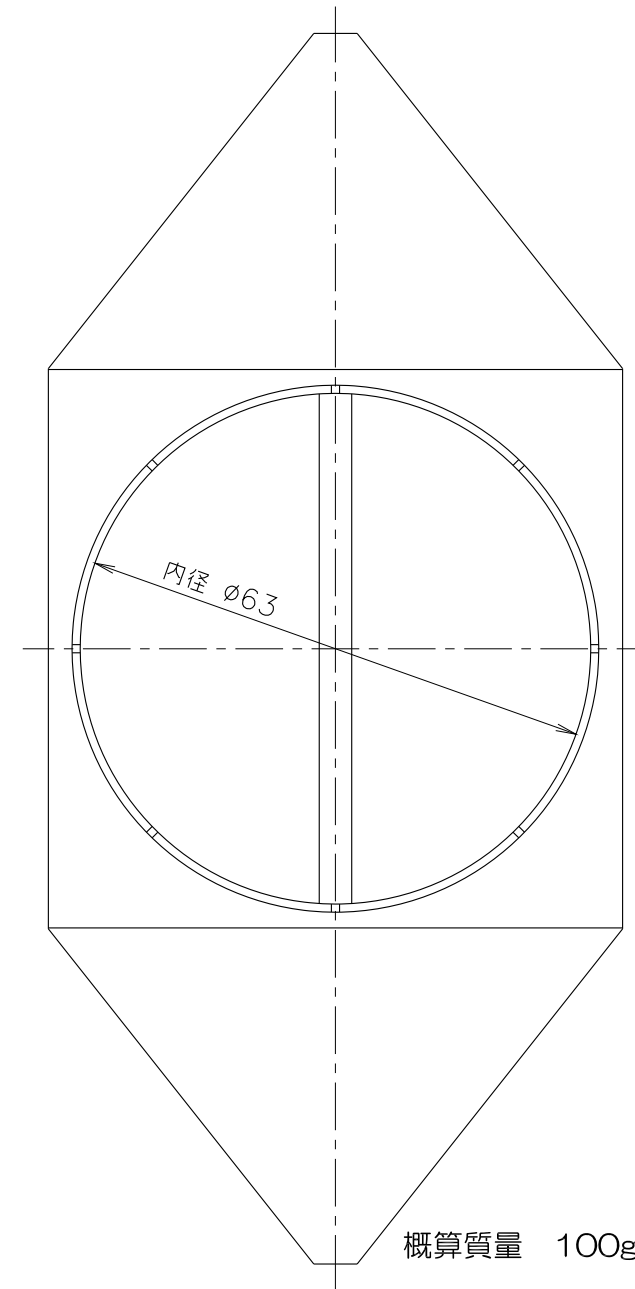
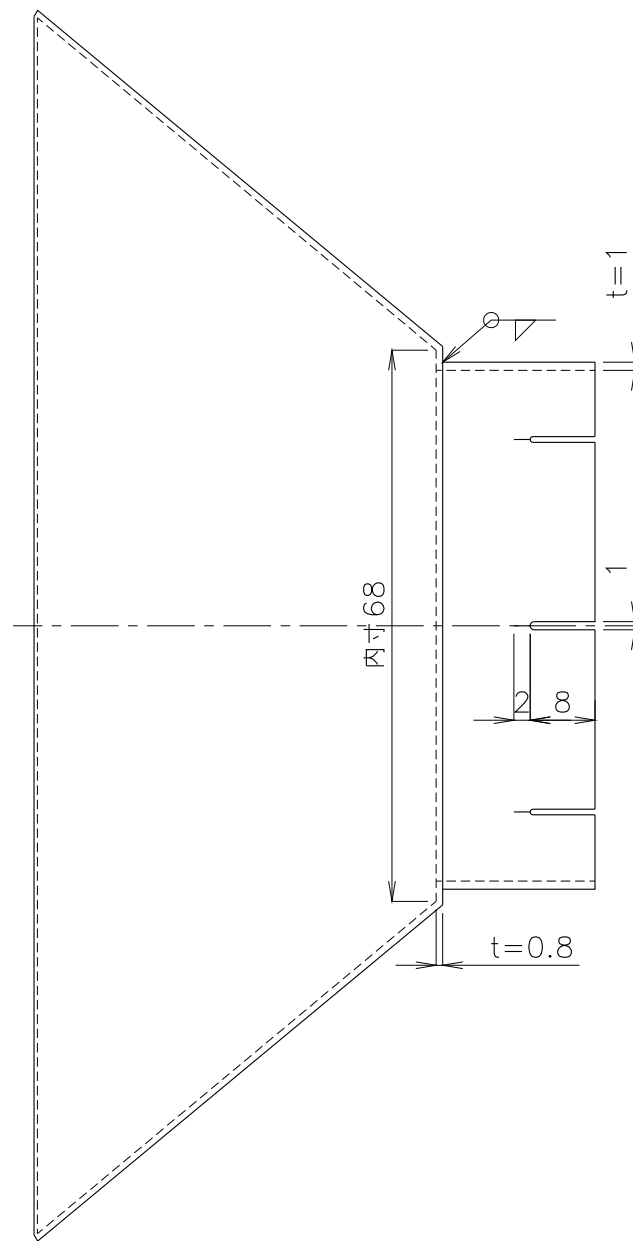
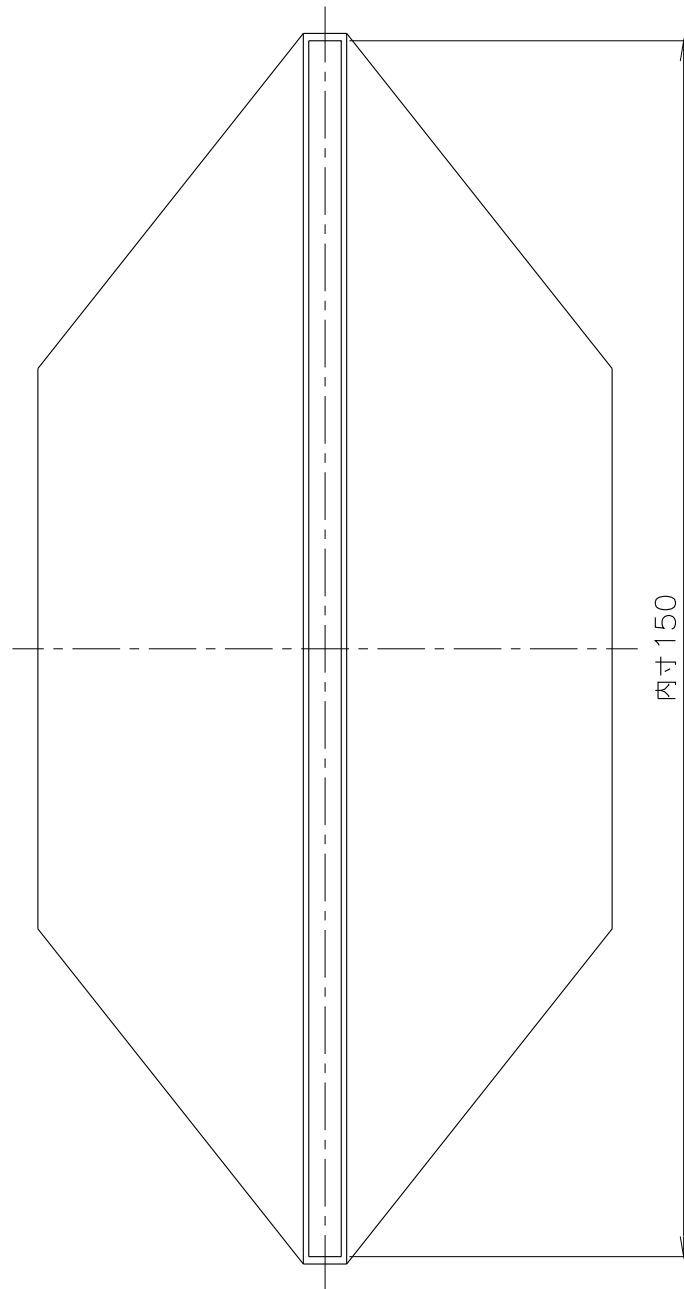
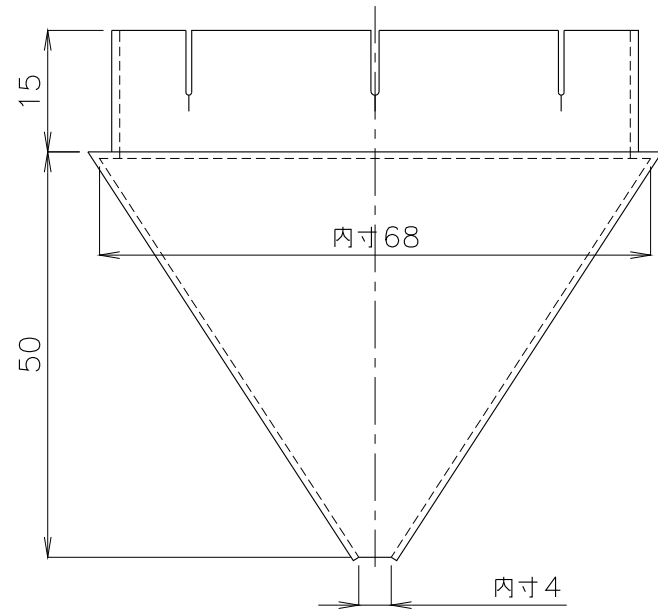




No.	品名	個数	材質	板厚	処理	備考
1	PDN150	1	SUS304	t=0.8・1.0		
2						



概算質量 100g

No.	修正内容	場所	日付	数	担当	製図	設計	尺度	図番	配布先	営業 資材購買 総合組立 金属加工	株式会社 関西電熱 Kansai Electric Heat Corp.	仕向	図面名称
								1403250NO-01	File name PDN150 熱風拡散用ノズル					