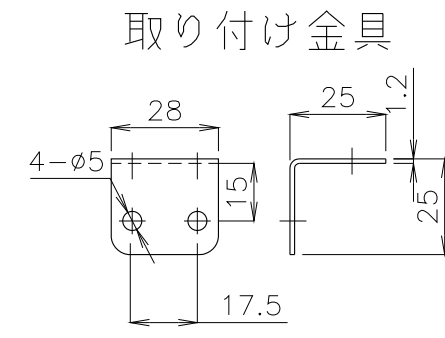
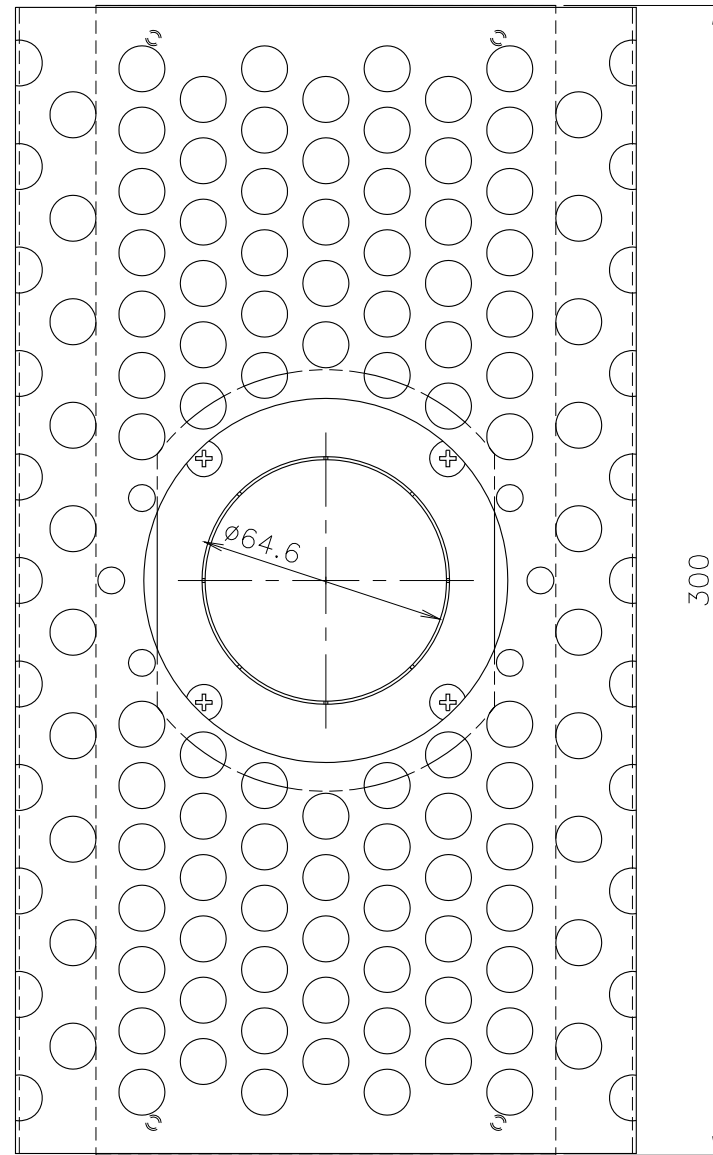
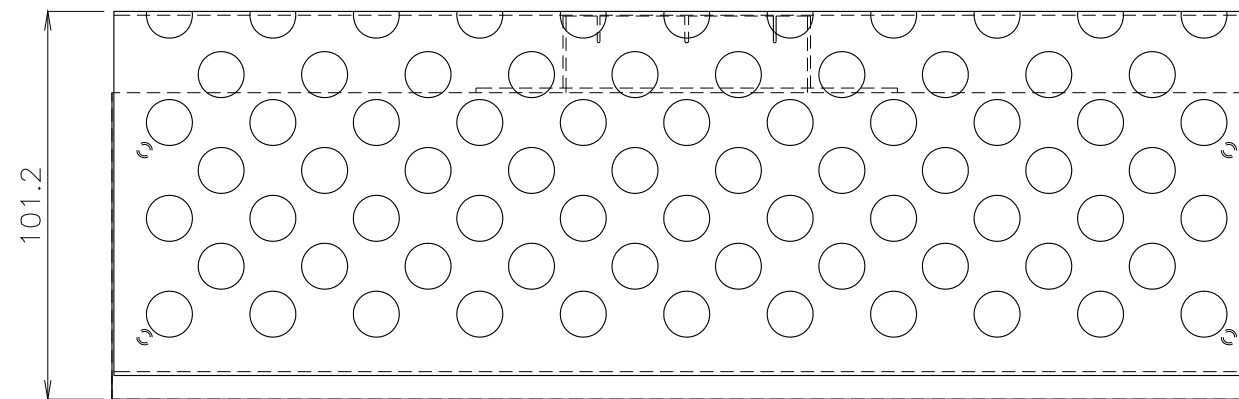
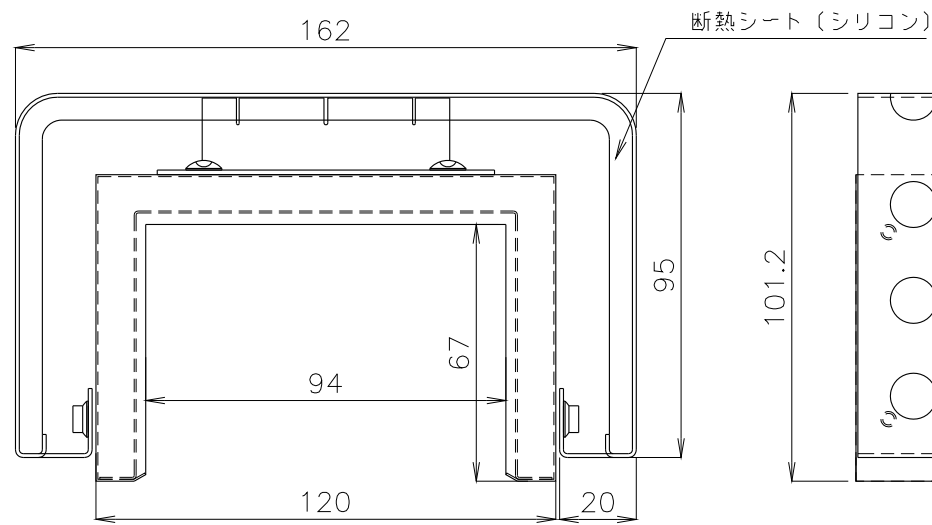


No.	品名	個数	材質	板厚	処理	備考
1						
2						



材質  
 シュリンクノズル本体:SUS304  
 安全カバー :アルミ



概算質量 1.3kg±5%

No.	修正内容	場所	日付	数	担当	製図	設計	尺度	図番	配布先	営業 資材購買 総合組立 金属加工	仕向	図面名称
						180406MN-05	File name	株式会社 関西電熱 Kansai Electric Heat Corp.	シュリンクノズル DC-L300				