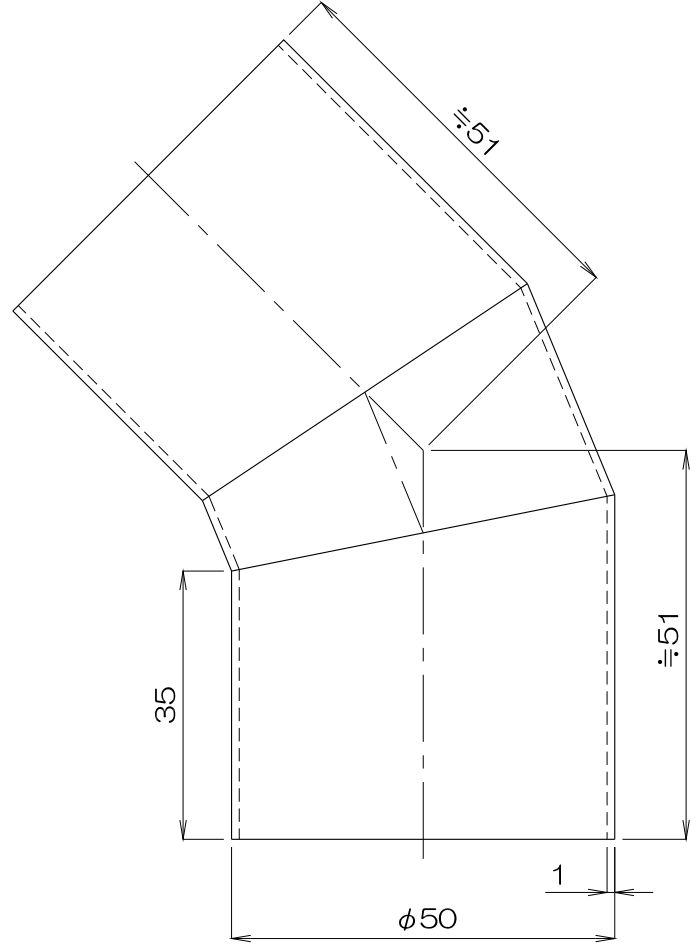
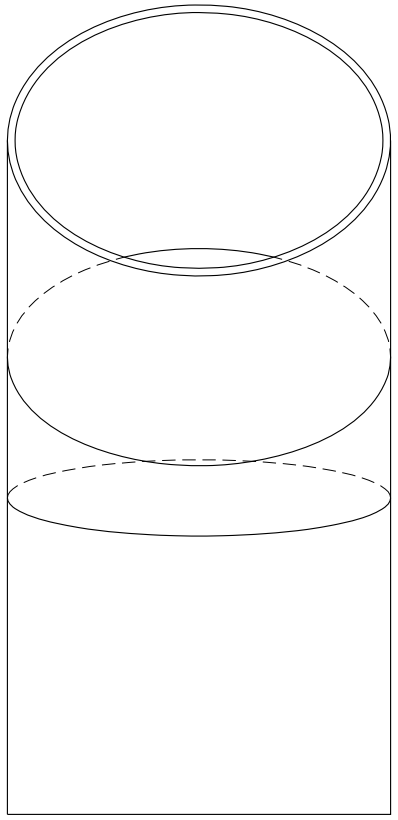


1 2 3 4 5 6



A
B
C
D



質量 108g

| | | | | | | | | | | | | | | | | |
|-----|------|----|----|---|----|----|----|-------------|---------------|-----|----|------|------|------|----|------|
| No. | 修正内容 | 場所 | 日付 | 数 | 担当 | 製図 | 設計 | 尺度 | 図番 | 配布先 | 営業 | 資材購買 | 総合組立 | 金属加工 | 仕向 | 図面名称 |
| | | | | | | | | 110708MU-03 | 45°エルボ 4HL 50 | | | | | | | |