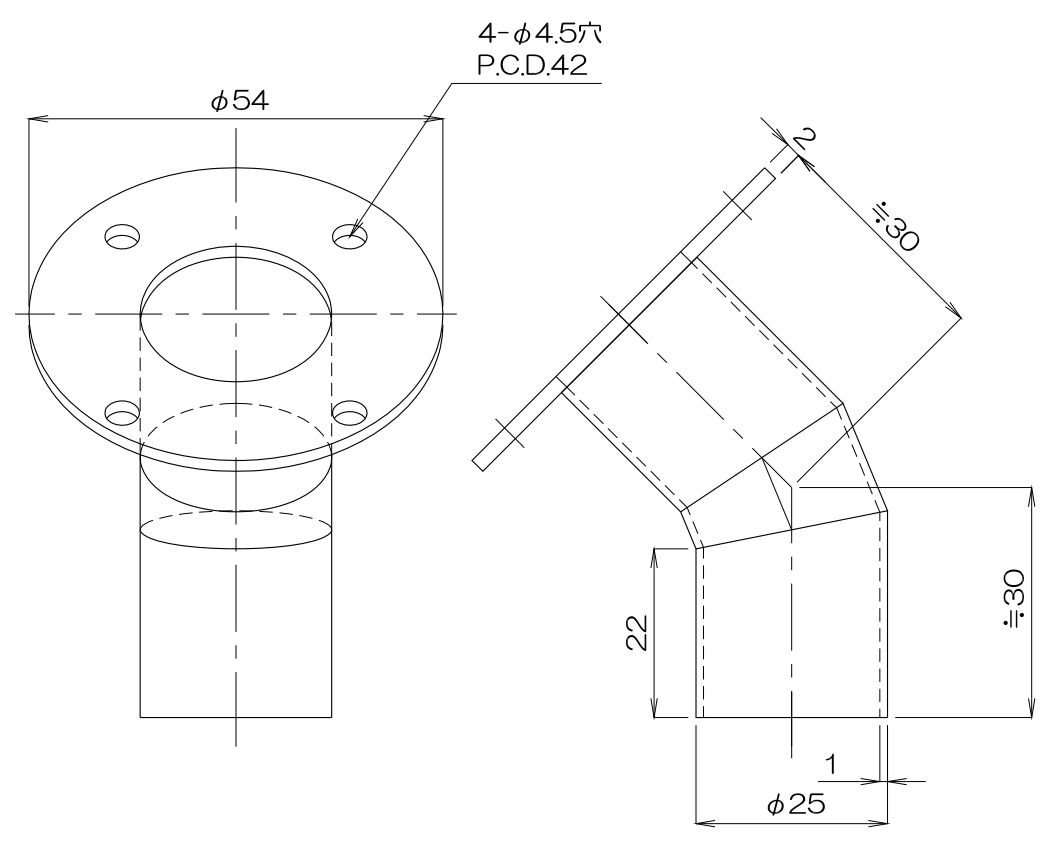


I 2 3 4 5 6



A
B
C
D



質量 62g

No.	修正内容	場所	日付	数	担当	製図	設計	尺度	図番	配布先	営業	資材購買	総合組立	金属加工	仕向	図面名称
								190108MN-01	45°エルボ 4HL 25F							