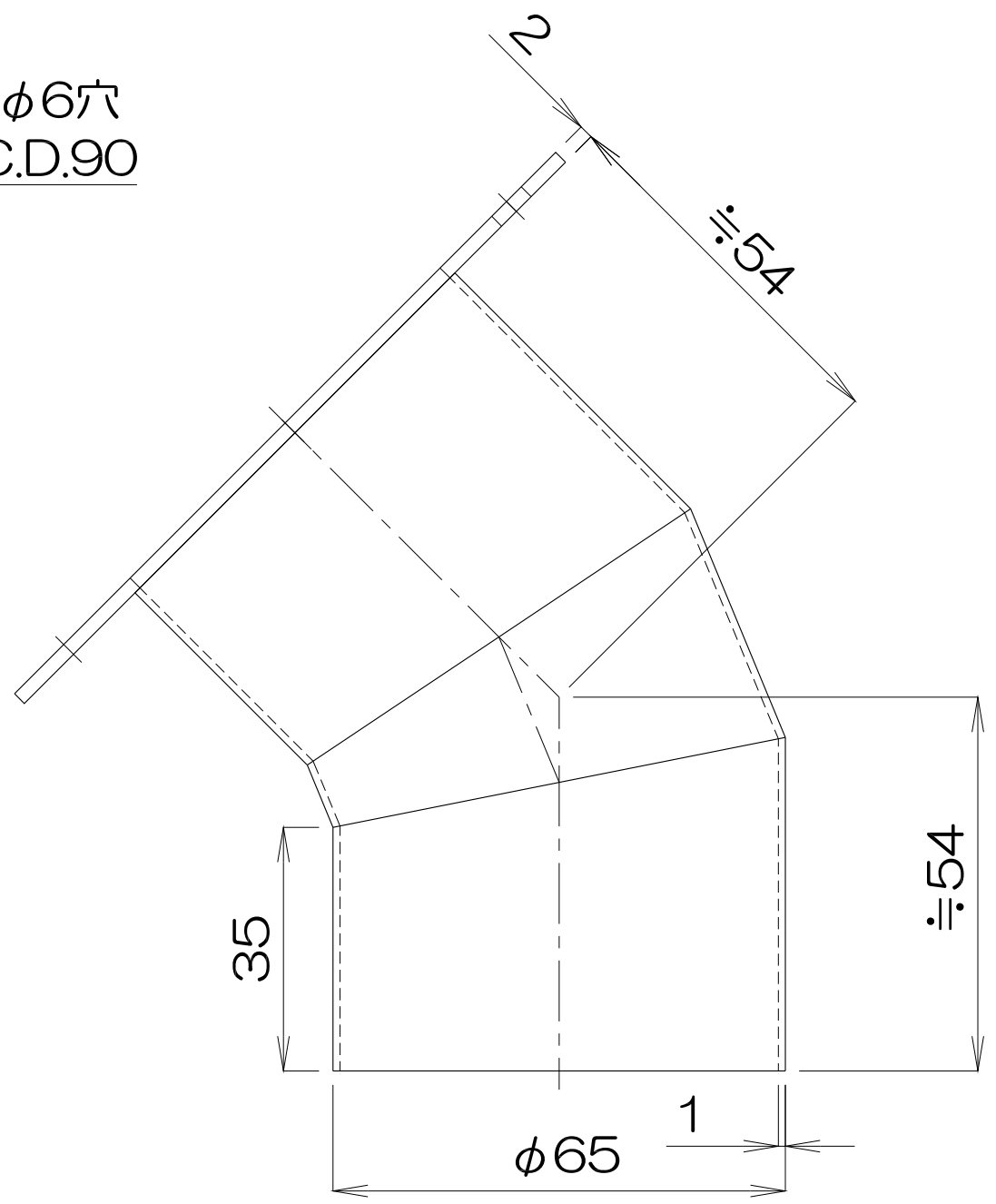


4-φ6穴  
P.C.D.90



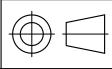
質量 249g

△3					
△2					
△1					
No.	修正内容	場所	日付	数	担当

製図 設計

尺度

図番 190108MN-04



File name 外形図  
45°エルボ 4HL 65F

配布先

- 営業
- 資材購買
- 総合組立
- 金属加工

株式会社 関西電熱  
Kansai Electric Heat Corp.

仕向

図面名称 外形図  
45°エルボ 4HL 65F