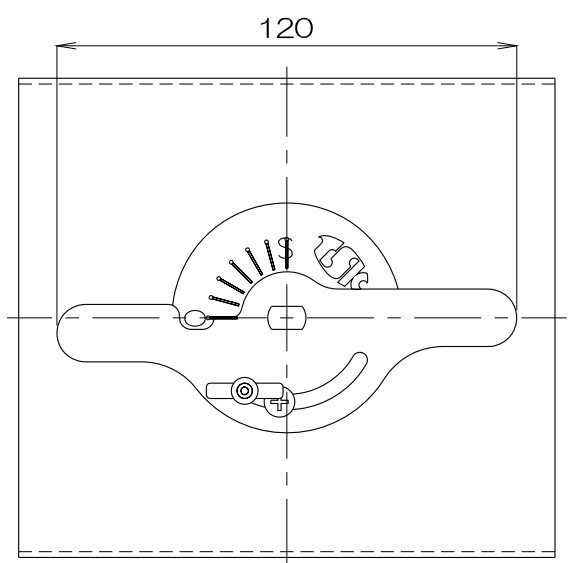
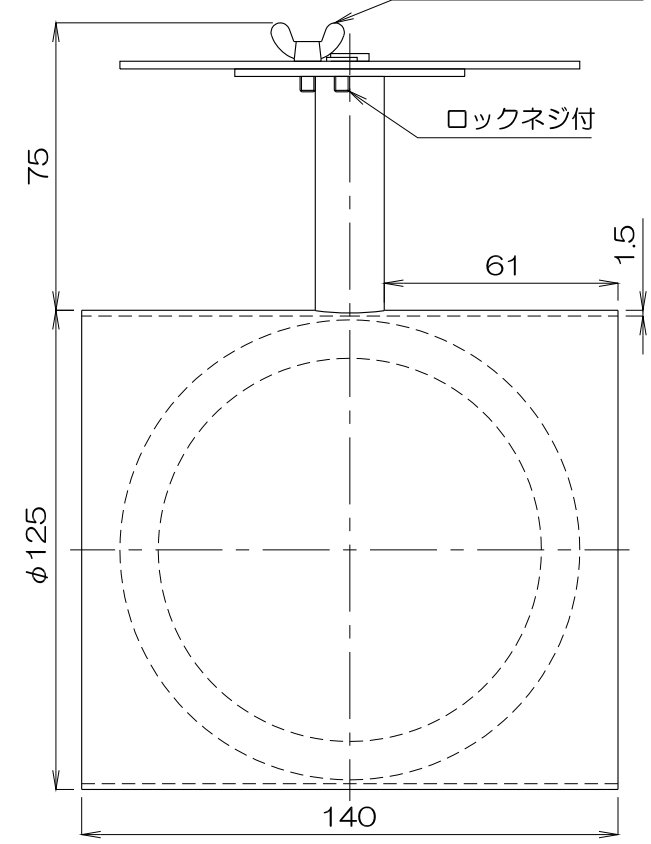


1 2 3 4 5 6



ダンパ固定用蝶ネジ



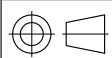
質量 1.2kg

③					
②					
①					
No.	修正内容	場所	日付	数	担当

製図 設計

尺度

図番 190119MN-07



File name 外形図  
エアダンパ 4AT125

配布先

- 営業
- 資材購買
- 総合組立
- 金属加工

株式会社 関西電熱  
Kansai Electric Heat Corp.

仕向

図面名称 外形図  
エアダンパ 4AT125