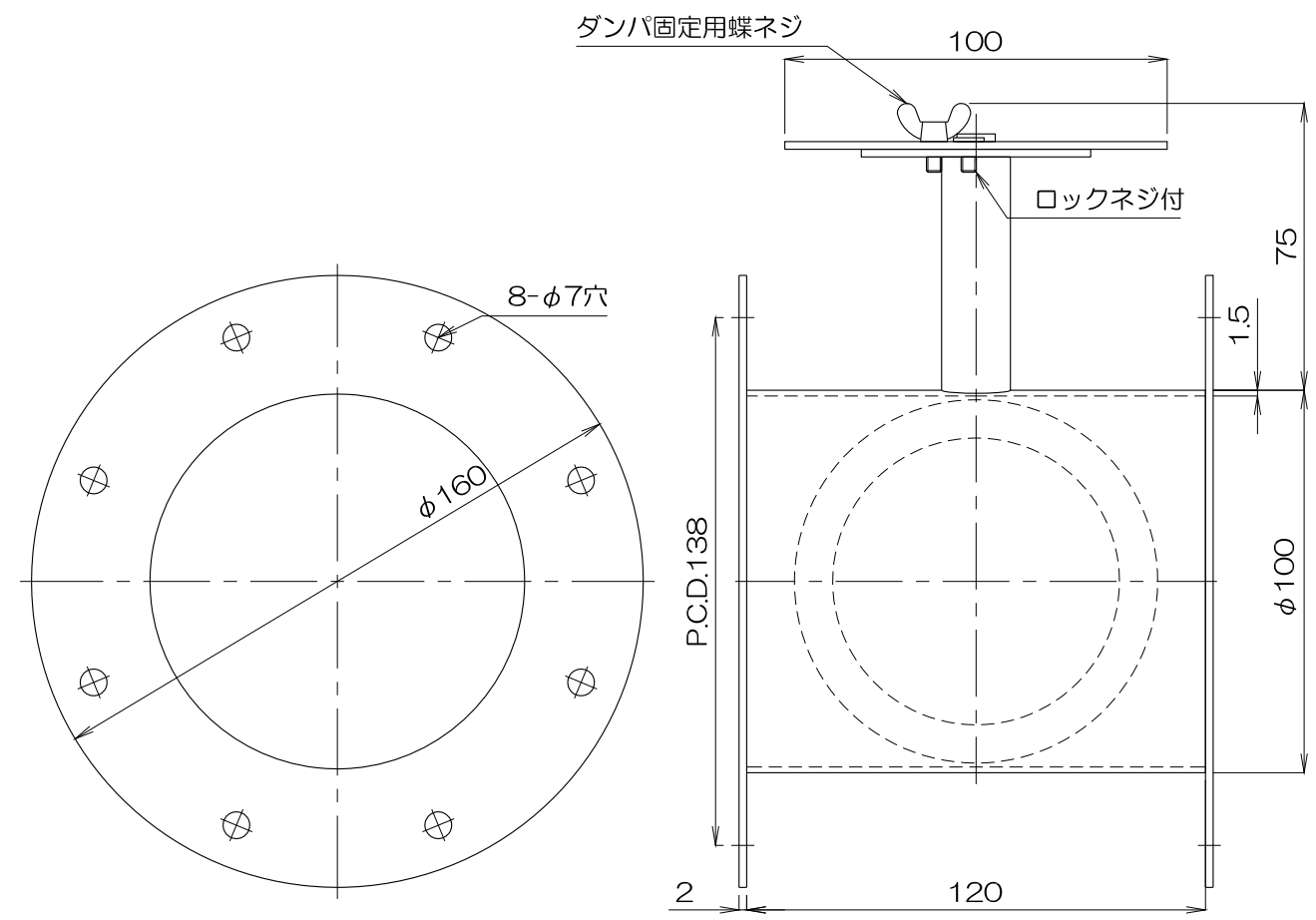
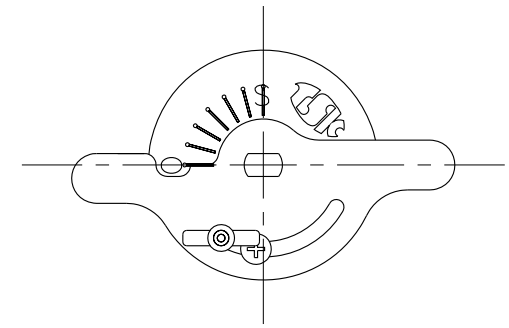


1 2 3 4 5 6



質量 1.3kg

No.	修正内容	場所	日付	数	担当	製図	設計	尺度	図番	配布先	営業	資材購買	総合組立	金属加工	仕向	図面名称
									190130MN-06							
																4ATFF100

株式会社 関西電熱  
Kansai Electric Heat Corp.

両フランジ付エアダンパ  
4ATFF100