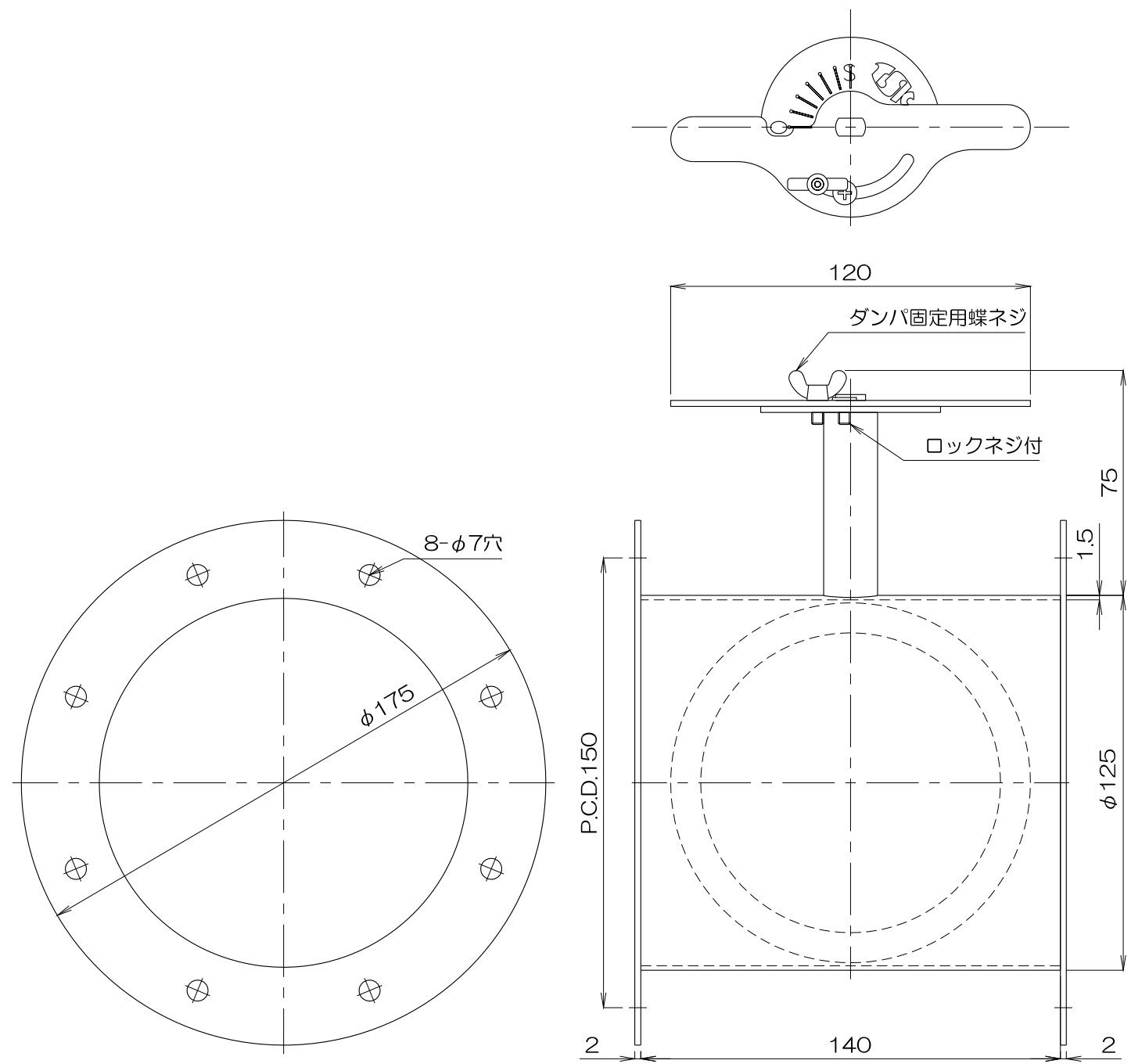




1 2 3 4 5 6

A
B
C
D



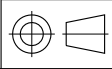
質量 1.6kg

③					
②					
①					
No.	修正内容	場所	日付	数	担当

製図 設計

尺度

図番 190130MN-07



File name 外形図
両フランジ付エアダンパ4ATFF125

配布先

- 営業
- 資材購買
- 総合組立
- 金属加工

株式会社 関西電熱
Kansai Electric Heat Corp.

仕向

図面名称 外形図
両フランジ付エアダンパ
4ATFF125