

1

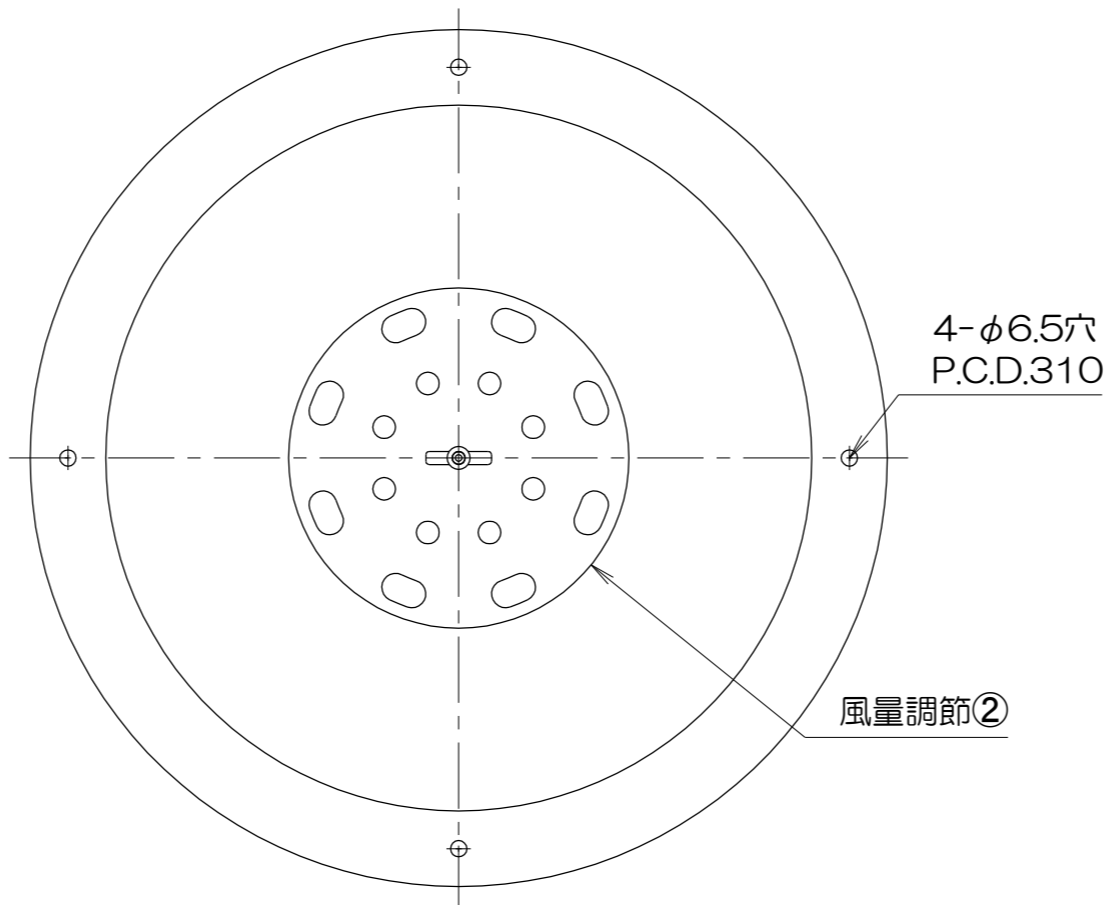
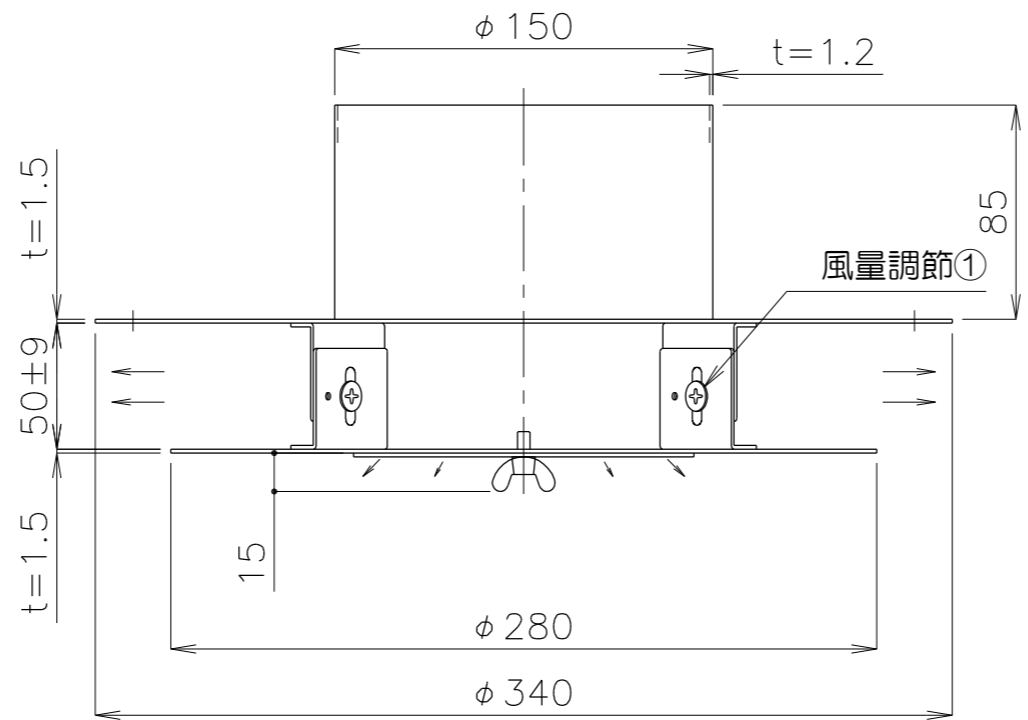
2

3

4

5

6



質量 2.21kg

No.	修正内容	場所	日付	数	担当	製図	設計	尺度	図番	配布先	<input type="checkbox"/> 営業 <input type="checkbox"/> 資材購買 <input type="checkbox"/> 金属加工 <input type="checkbox"/> 総合組立	仕向	株式会社 関西電熱 Kansai Electric Heat Corp.	図面名称 炉内拡散板 RKP150
								230613KK-04	File name 炉内拡散板 RKP150					