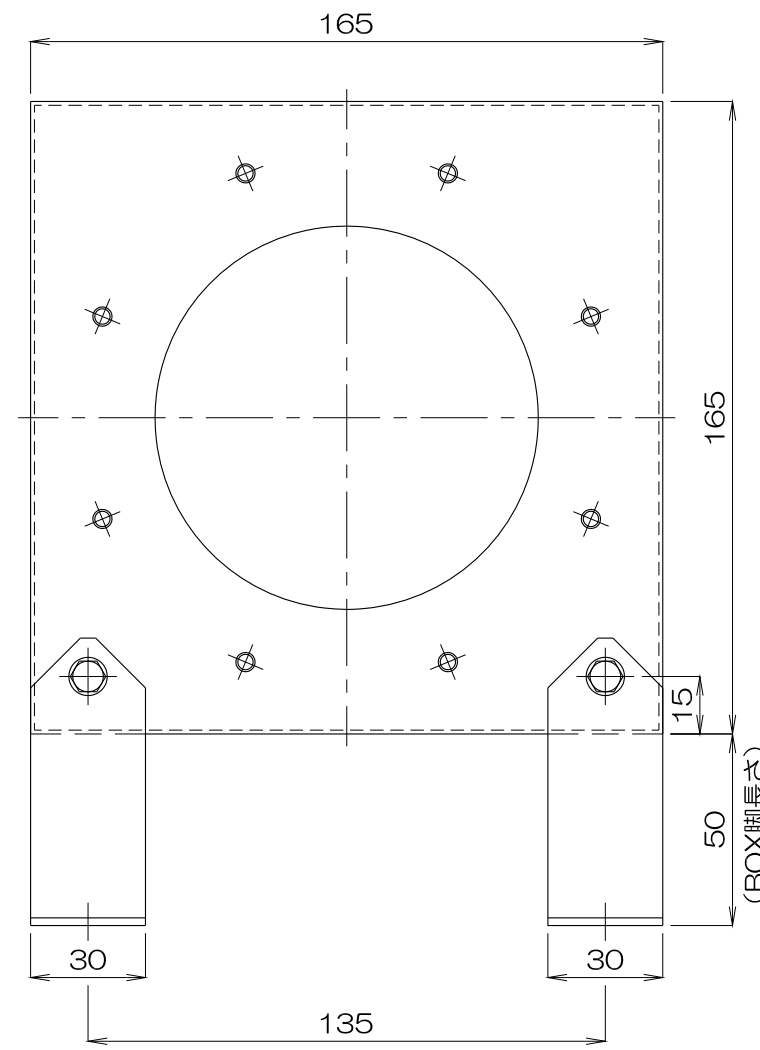
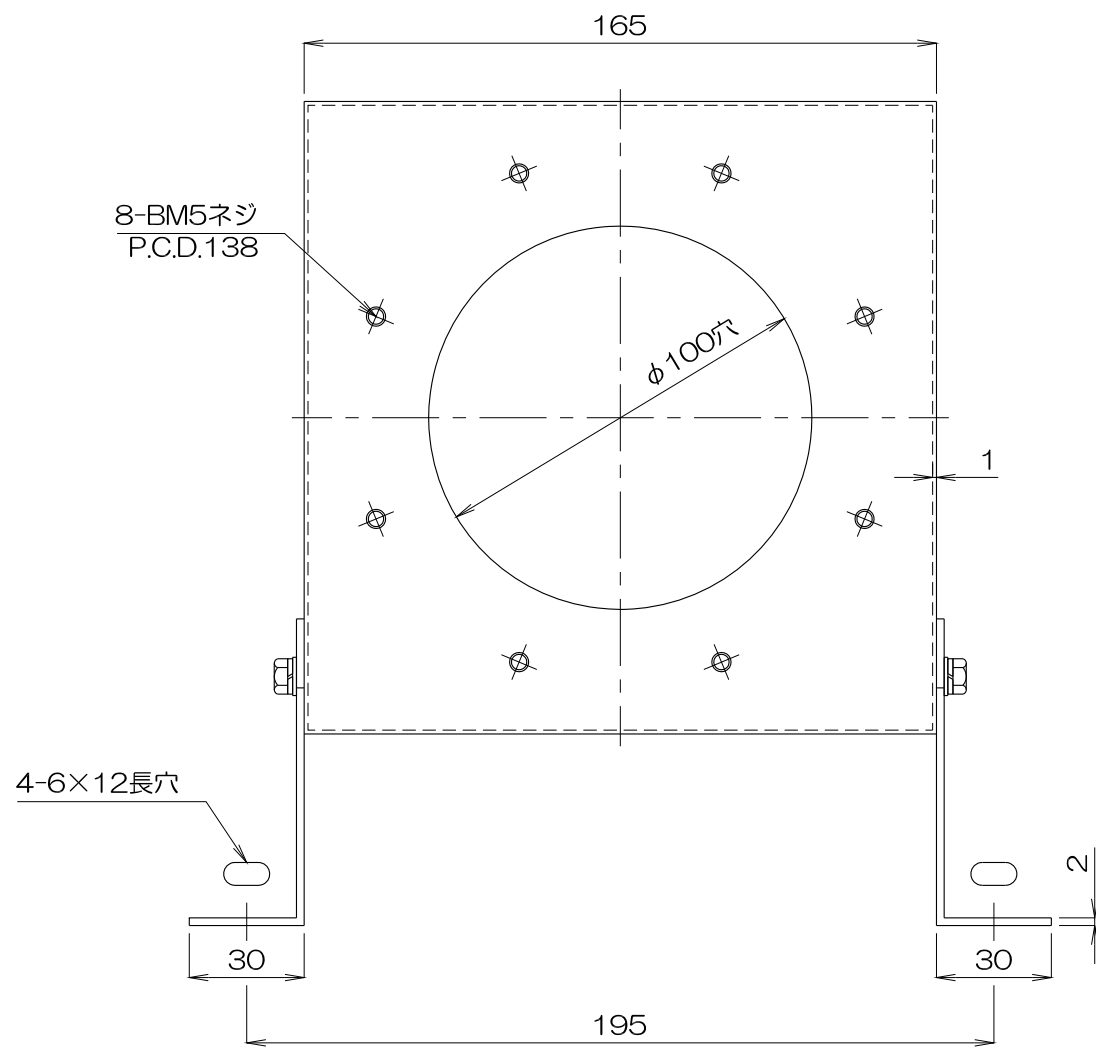
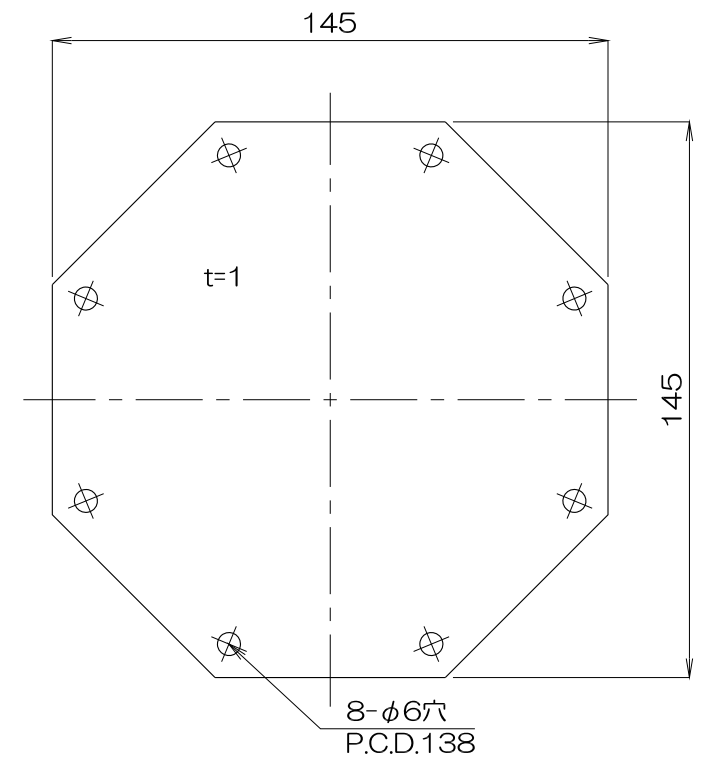




マルチBOX



ホールカバー



質量
材質

0.8kg
SUS

③					
②					
①					
No.	修正内容	場所	日付	数	担当

製図	設計	尺度	図番
			1108280NO-02
		File name	外形図
			4M100 マルチBOX・ホールカバー

配布先	営業
	資材購買
	総合組立
	金属加工

株式会社 関西電熱
Kansai Electric Heat Corp.

仕向

図面名称	外形図
	4M100
	マルチBOX・ホールカバー