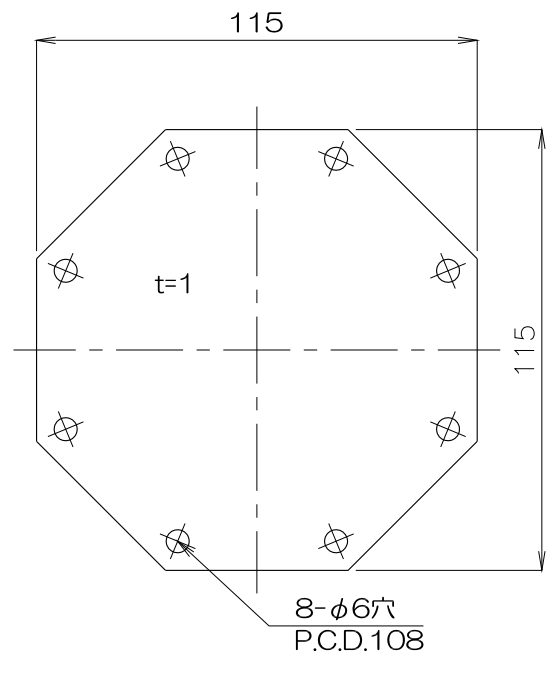
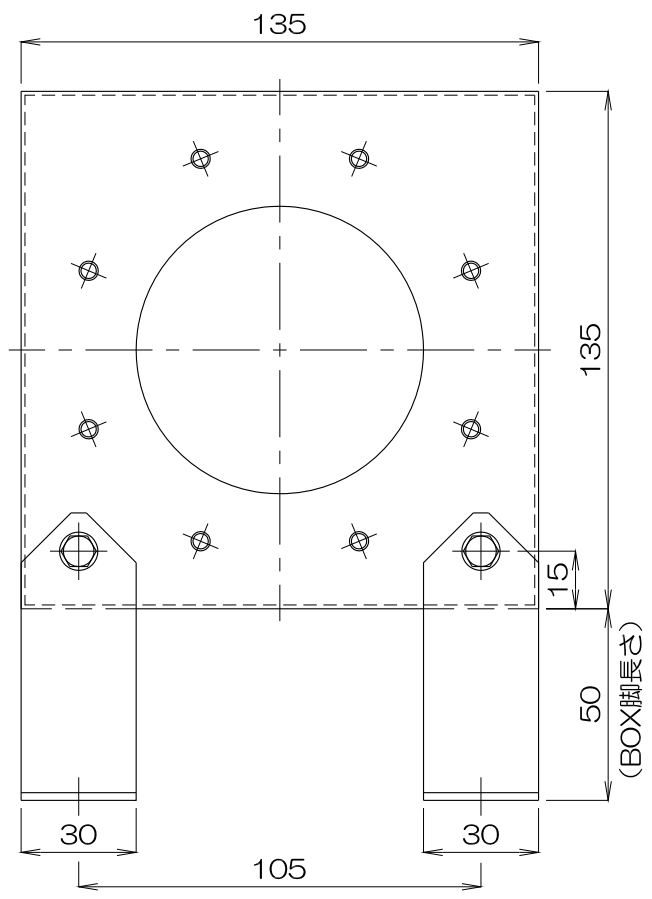
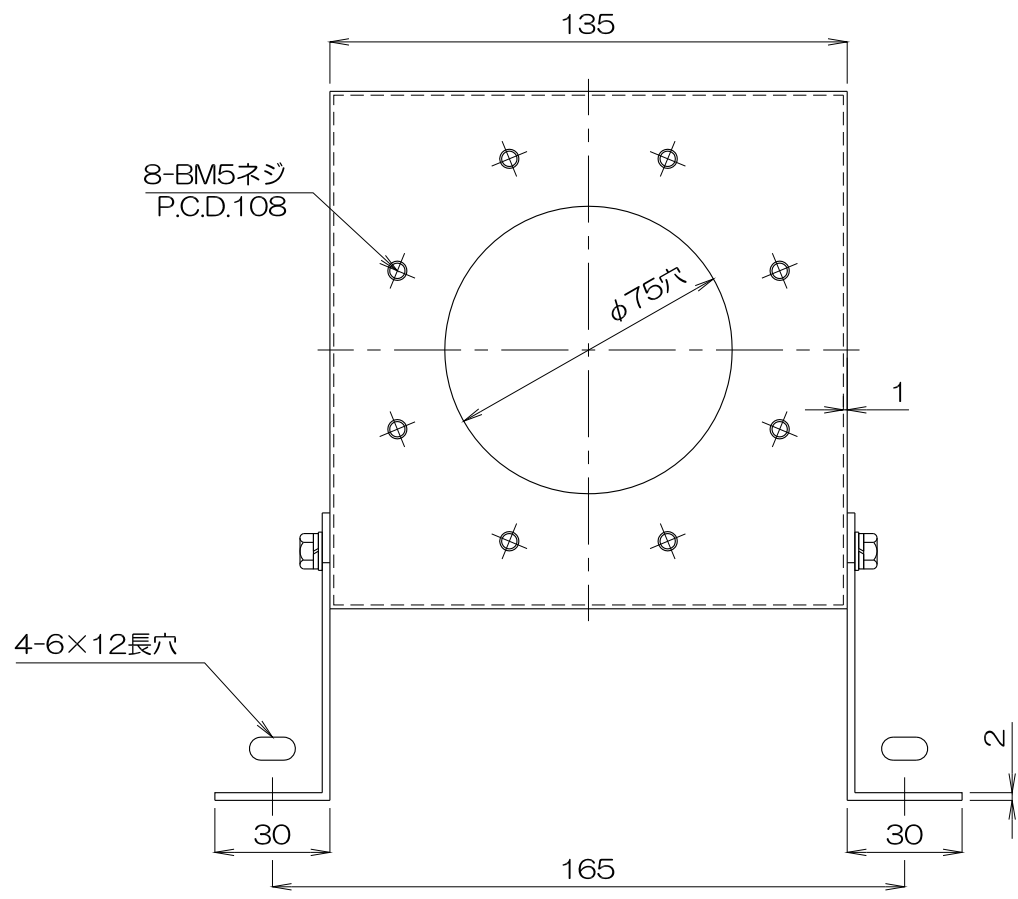




マルチBOX

ホールカバー



質量 0.75kg
材質 SUS

| | | | | | | | | | | | | | | | | |
|---|------|----|----|---|----|----|----|--------------|-----|-----|----|------|------|------|----|------|
| No. | 修正内容 | 場所 | 日付 | 数 | 担当 | 製図 | 設計 | 尺度 | 図番 | 配布先 | 営業 | 資材購買 | 総合組立 | 金属加工 | 仕向 | 図面名称 |
| | | | | | | | | 1108280NO-01 | 外形図 | | | | | | | |
| File name 外形図 4M75 マルチBOX・ホールカバー Kansai Electric Heat Corp. | | | | | | | | | | | | | | | | |