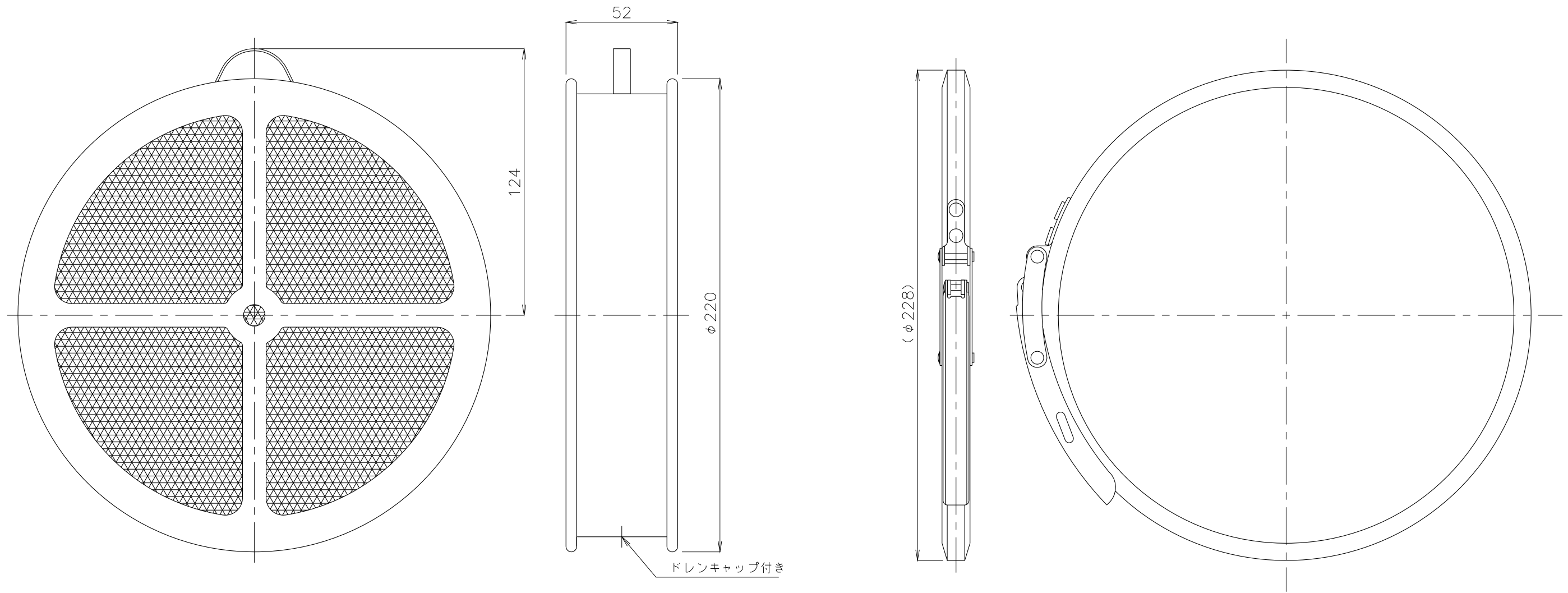




A  
B  
C  
D



概算質量 0.93Kg±5%

No.	3					製図	設計	尺度	図番 1810170NO-02	配布先	営業 資料購買 総合組立 金属加工	株式会社 関西電熱 Kansai Electric Heat Corp.	仕向	図面名称 F-17S 外形図
	2													
	1													
	修正内容	場所	日付	数	担当				File name F-17S 外形図					