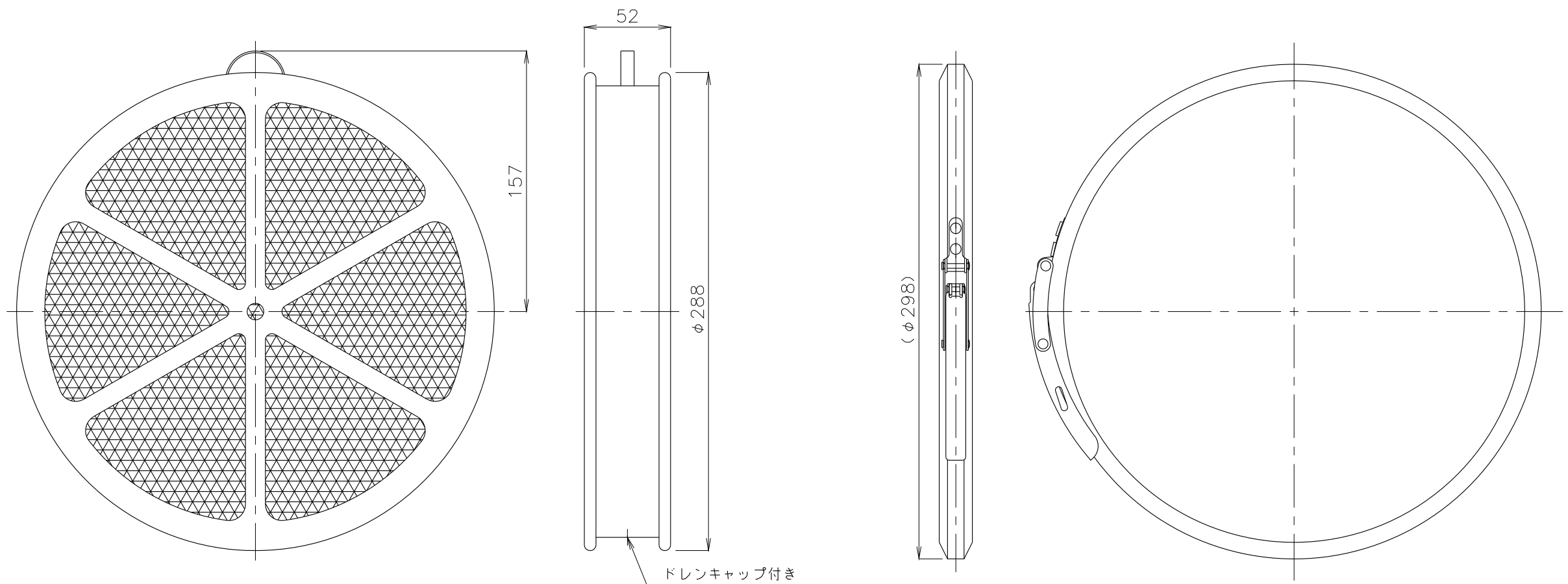




A  
B  
C  
D



概算質量 1.54Kg±5%

|     |      |    |    |   |    |    |    |    |                        |     |  |   |    |                   |
|-----|------|----|----|---|----|----|----|----|------------------------|-----|--|---|----|-------------------|
| No. | 3    |    |    |   |    | 製図 | 設計 | 尺度 | 図番<br>1810170NO-04     | 配布先 | <input type="checkbox"/> 営業<br><input type="checkbox"/> 資材購買<br><input type="checkbox"/> 総合組立<br><input type="checkbox"/> 金属加工 | 株式会社 関西電熱<br>Kansai Electric Heat Corp. | 仕向 | 図面名称<br>F-41S 外形図 |
|     | 2    |    |    |   |    |    |    |    |                        |     |  |   |    |                   |
|     | 1    |    |    |   |    |    |    |    |                        |     |  |   |    |                   |
|     | 修正内容 | 場所 | 日付 | 数 | 担当 |    |    |    | File name<br>F-41S 外形図 |     |  |   |    |                   |