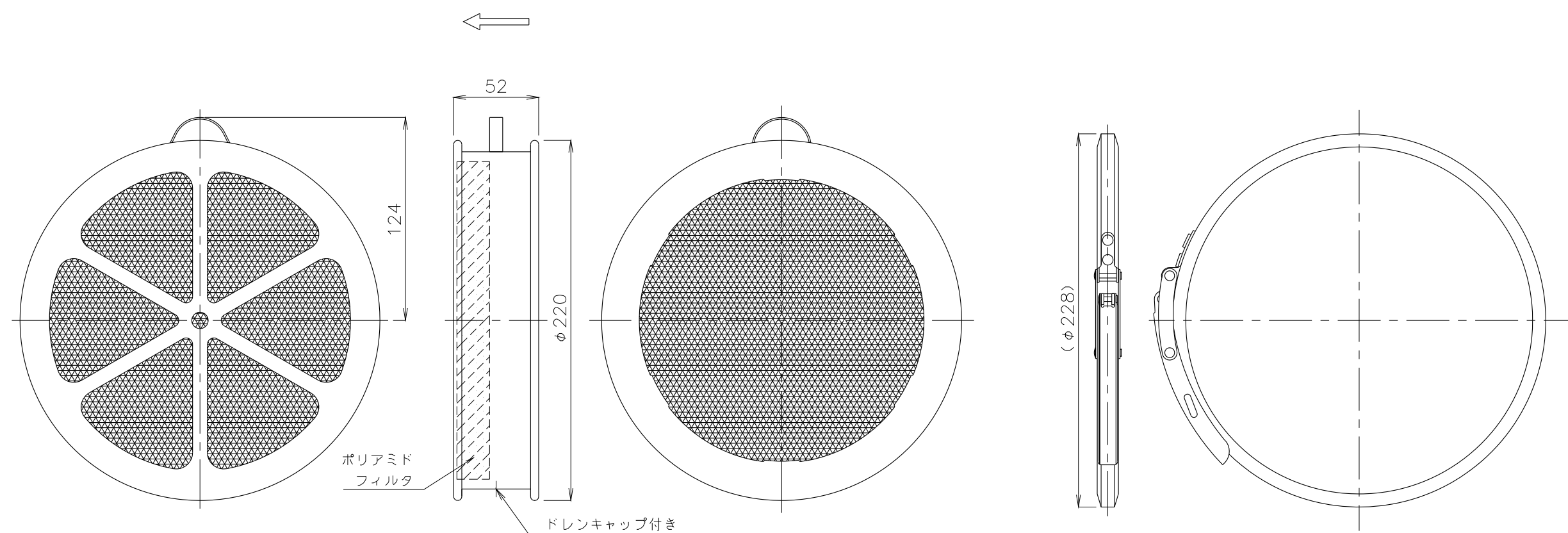




A  
B  
C  
D



概算質量 0.63Kg±5%

No.	修正内容	場所	日付	数	担当	製図	設計	尺度	図番	配布先	<input type="checkbox"/> 営業 <input type="checkbox"/> 資材購買 <input type="checkbox"/> 総合組立 <input type="checkbox"/> 金属加工	株式会社 関西電熱 Kansai Electric Heat Corp.	仕向	図面名称	
														1810190NO-02	
														File name F-17P 外形図	
F-17P 外形図															