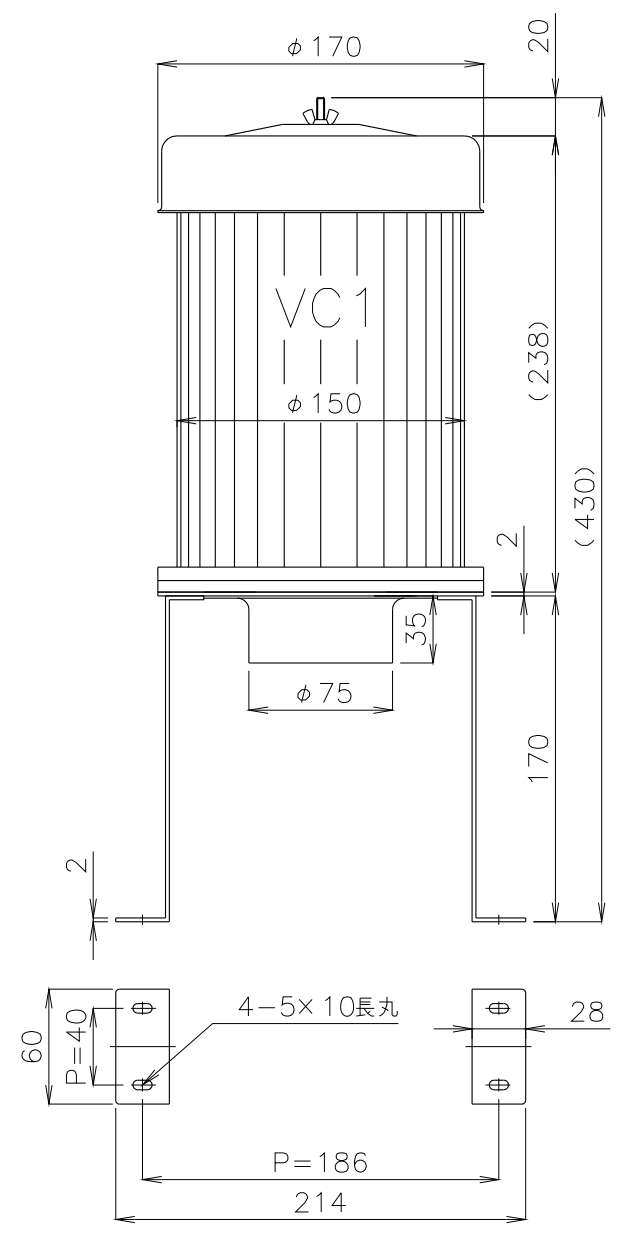




A
B
C
D



概算質量 1.6kg±5%

3						製図	設計	尺度	図番	配布先	営業	株式会社 関西電熱 Kansai Electric Heat Corp.	仕向	図面名称
2									1810150NO-03	資材購買				
1									File name	総合組立				
No.	修正内容	場所	日付	数	担当				TVC1-K-75 外形図	金属加工				TVC1-K-75 外形図