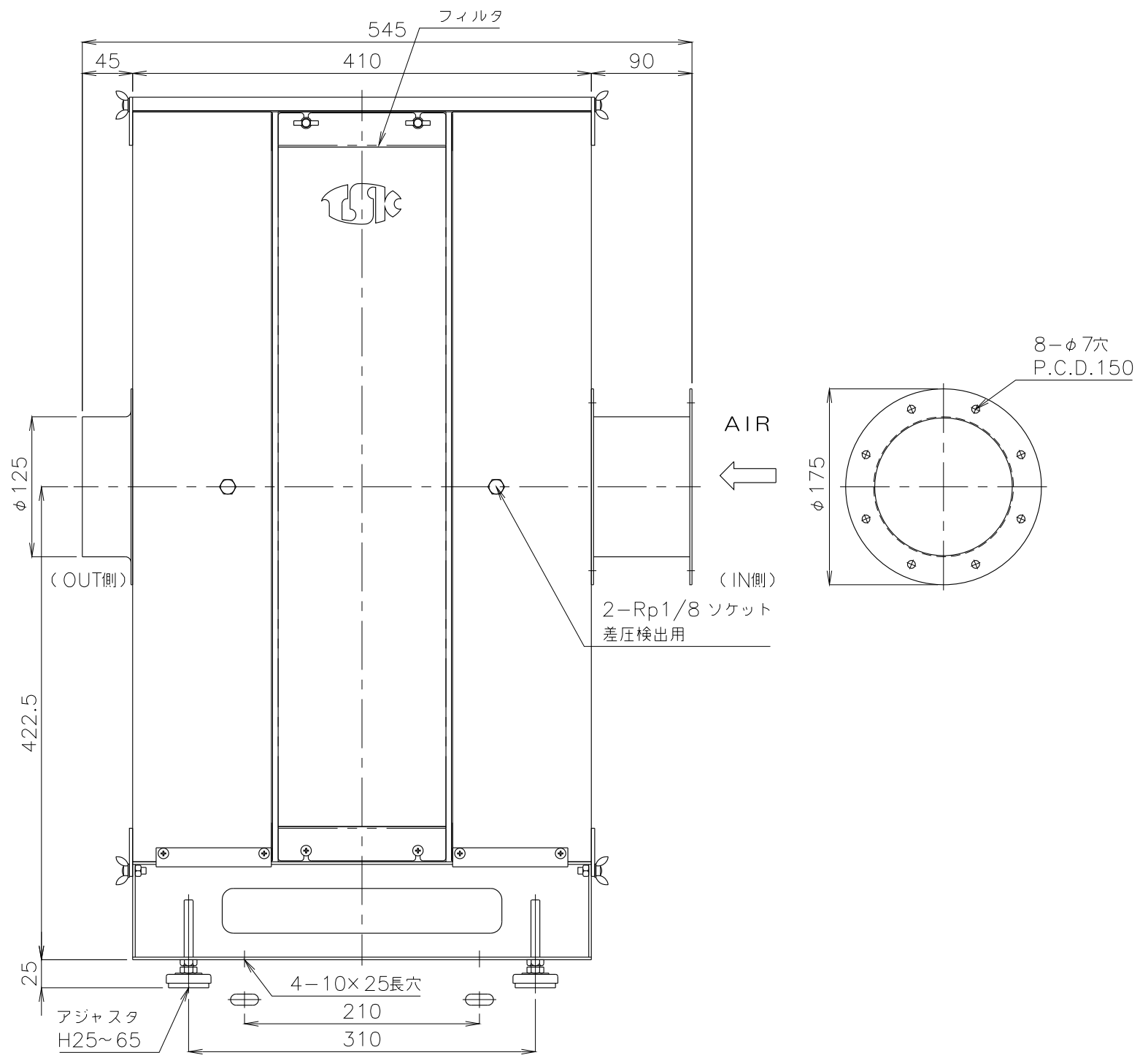
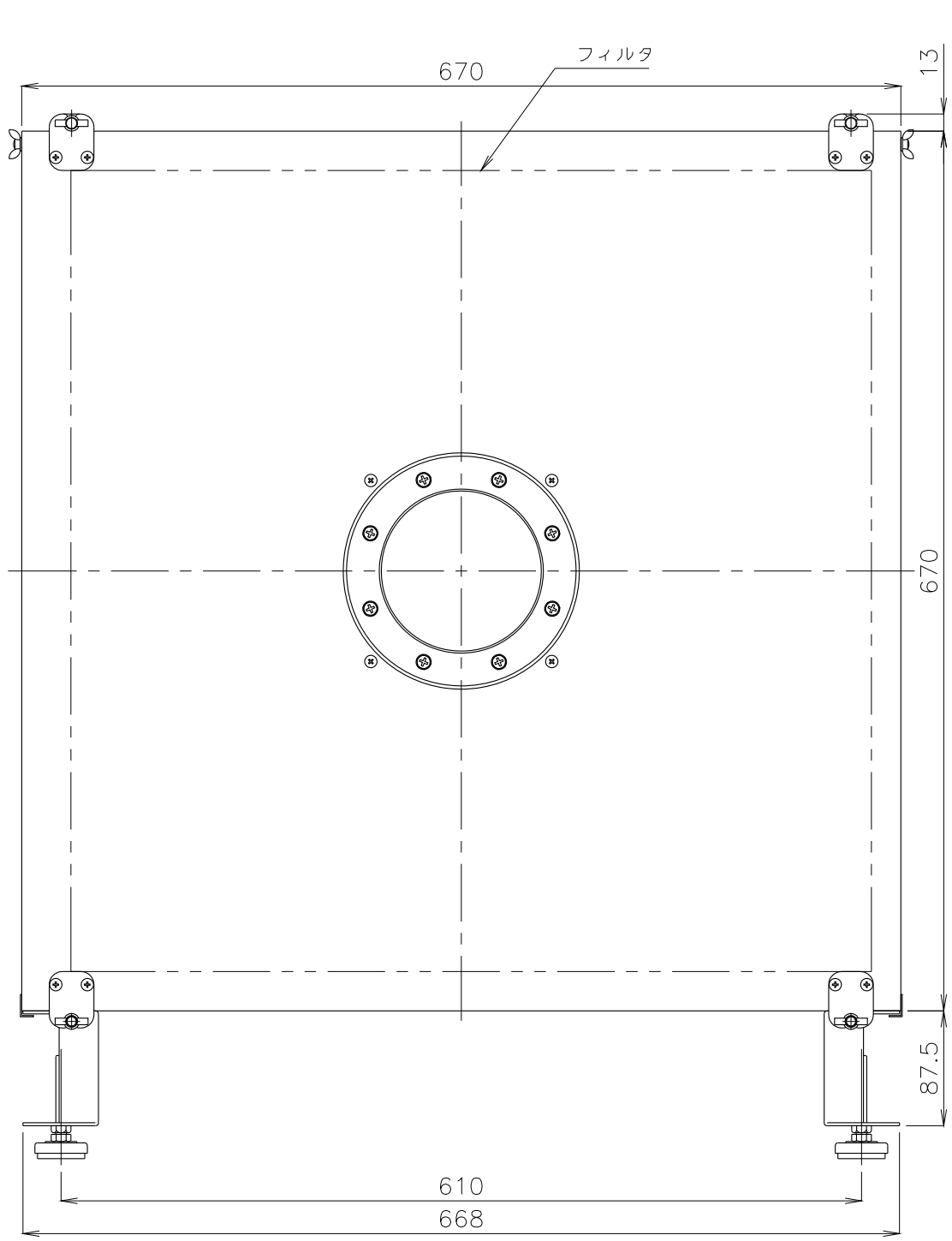


1 2 3 4 5 6

A
B
C
D



概算質量 55kg±5%

No.	修正内容	場所	日付	数	担当	製図	設計	尺度	図番	配布先	営業	資材購買	総合組立	金属加工	仕向	図面名称
								1807200NO-23	File name							
								3FU-17 Wフランジ付き 外形図	3FU-17 Wフランジ付き 外形図							様

株式会社 関西電熱
Kansai Electric Heat Corp.

断熱材付HEPAフィルタBOX
3FU-17 Wフランジ付き 外形図