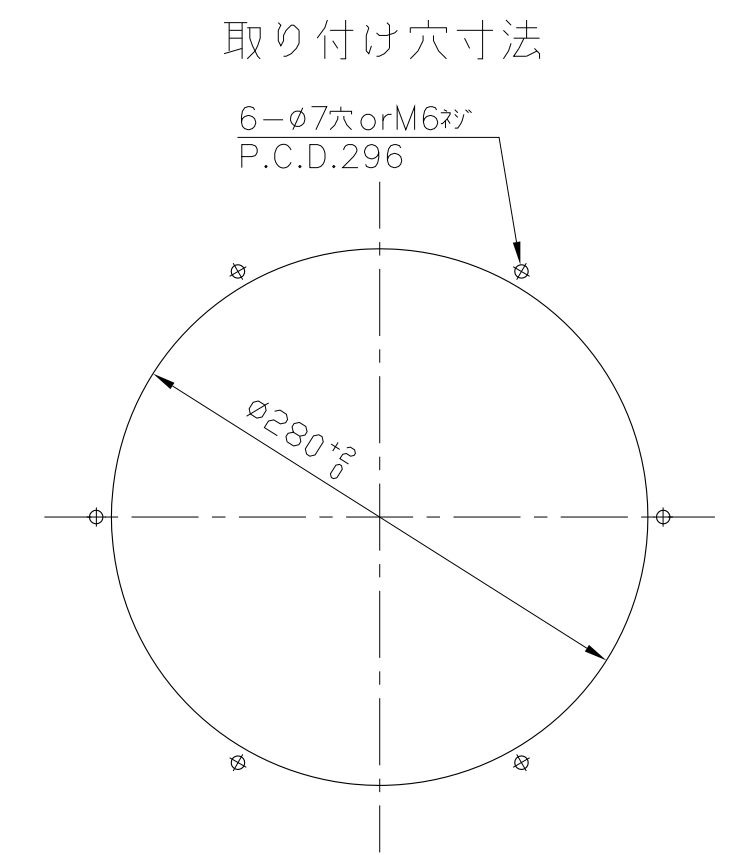
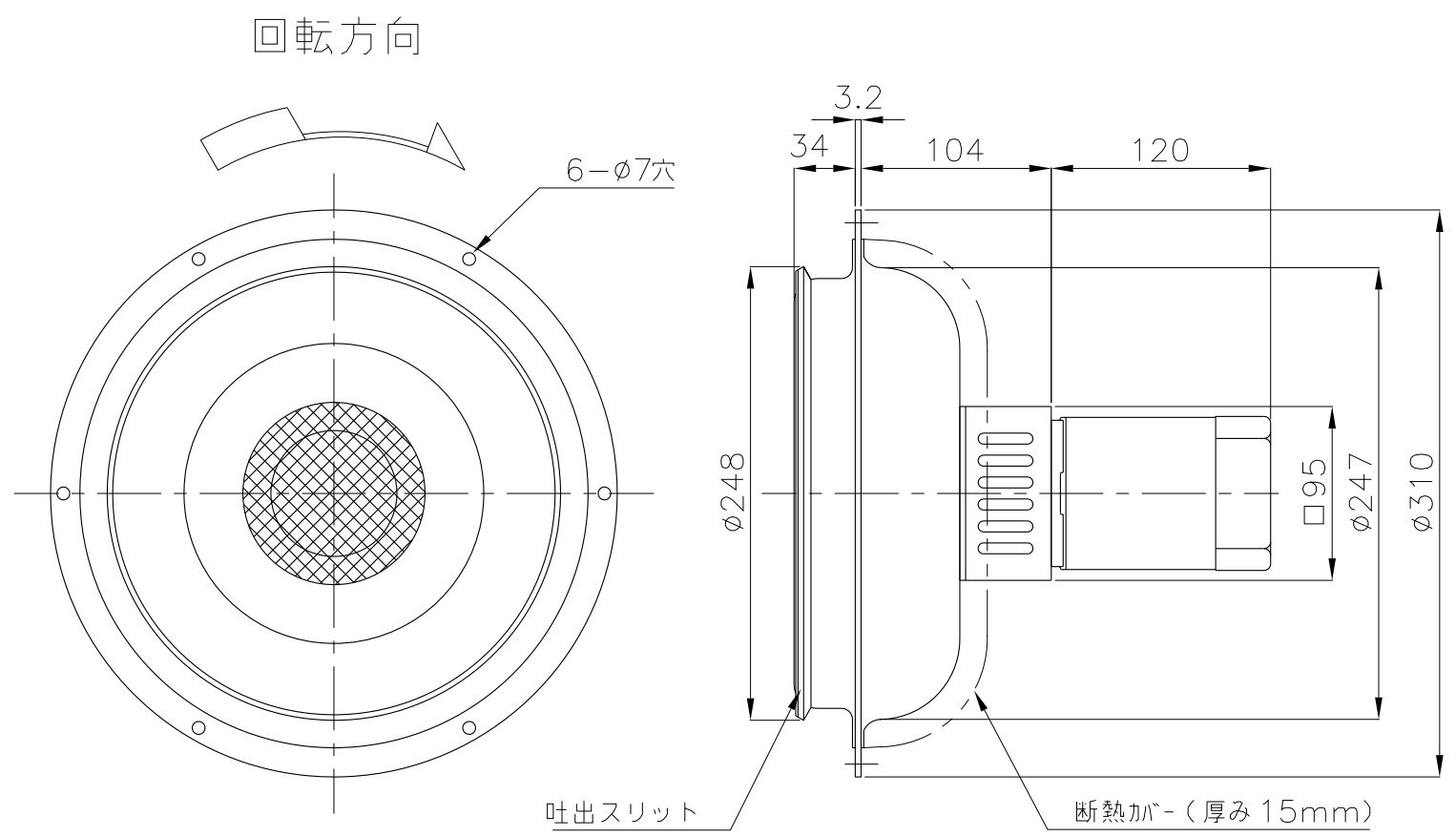


A

B

C

D



概算質量 4.8kg ±5%

No.	変更内容	変更場所	変更日付	数	担当	製図	設計	承認	尺度	図番	配布先	<input type="checkbox"/> 営業 <input type="checkbox"/> 資材購買 <input type="checkbox"/> 総合組立 <input type="checkbox"/> 金属加工	仕向	株式会社 関西電熱 Kansai Electric Heat Corp.	図名 様 YK50 外形図
						181022MN-01	File name YK-50 外形図								