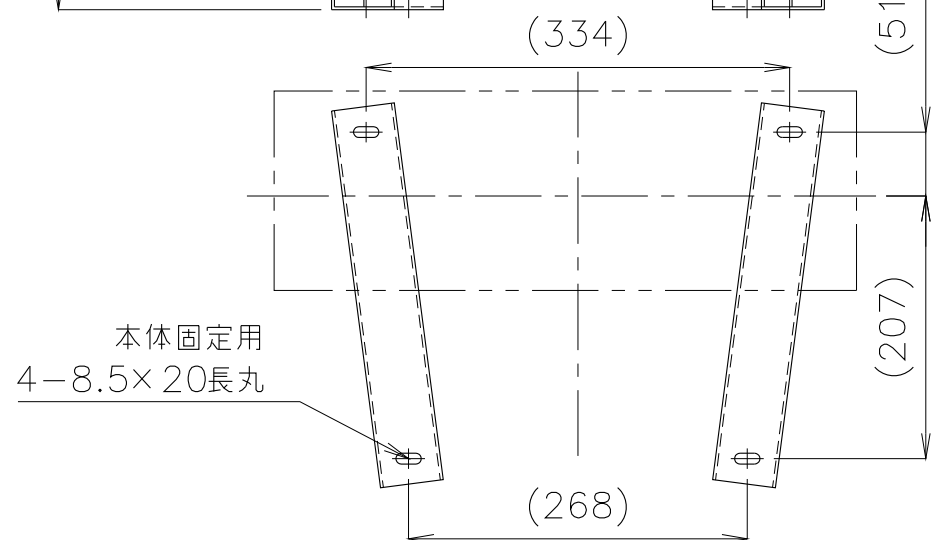
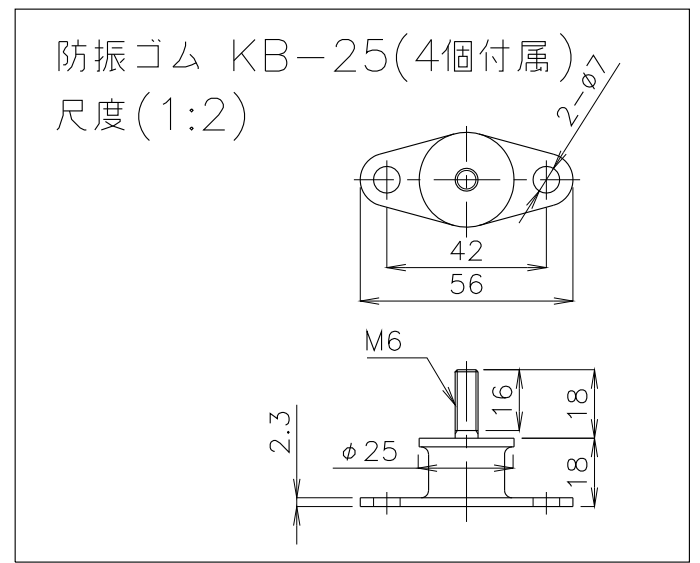
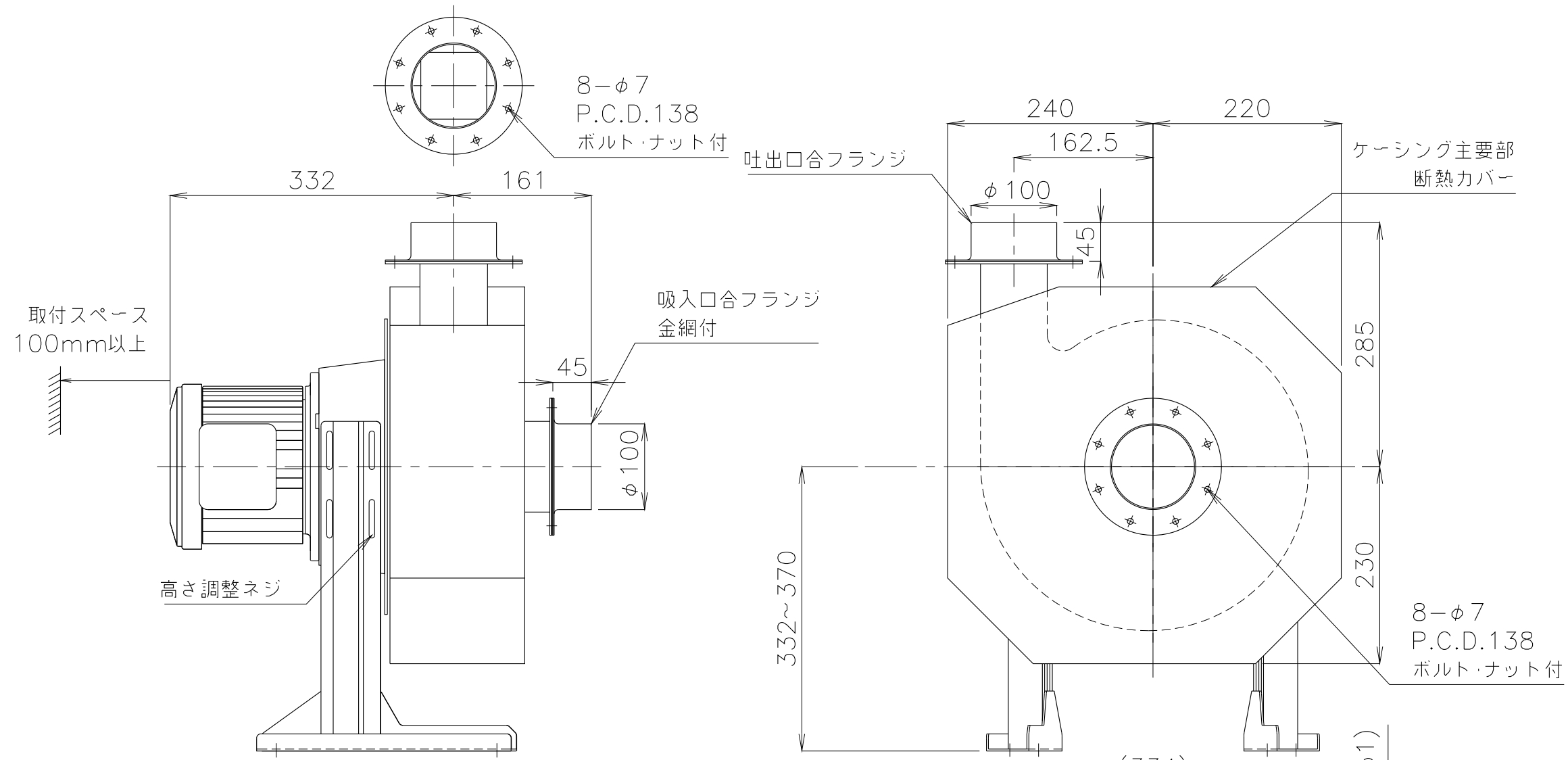




A  
B  
C  
D



概算質量 36kg±5%

3	2	1	No.	修正内容	場所	日付	数	担当	製図	設計	尺度	図番	配布先	営業 資材購買 総合組立 金属加工	株式会社 関西電熱 Kansai Electric Heat Corp.	仕向	図面名称 耐熱送風機 YU-400H (3200-04HY-L-90°) 外形図
									西山			190410KN-02 File name YU-400H(L)外形図					