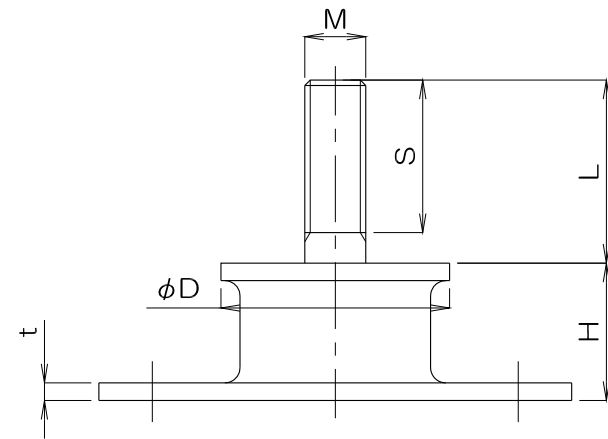
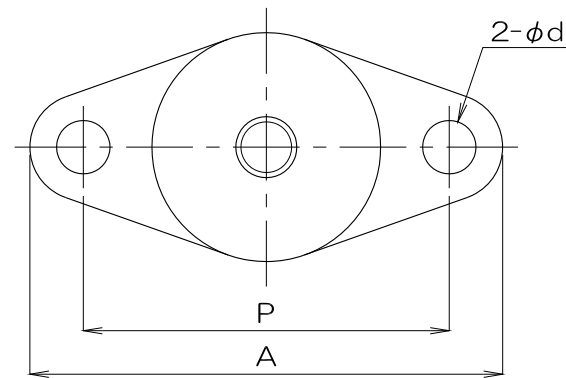




# KB型



(mm)

型 式	φD	H	t	M	L	S	A	P	φd	適応荷重(kgf)	質量(g)
KB-25	25	18	2.3	M6	18	16	56	42	7	~25	38
KB-35	35	26	2.3	M8	24	20	69	53	9	~50	88
KB-40	40	25	2.3	M8	30	25	76	60	9	~95	100

No.	修正内容	場所	日付	数	担当	製 図	設 計	尺 度	図 番	配 布 先	<input type="checkbox"/> 営 業 <input type="checkbox"/> 資材購買 <input type="checkbox"/> 総合組立 <input type="checkbox"/> 金属加工	株 式 有 限 公 司 <b>関 西 電 熱</b> Kansai Electric Heat Corp.	仕 向	図面名称 防振ゴム OPカタログ寸法表
									190514MN-05					
									File name 防振ゴム					