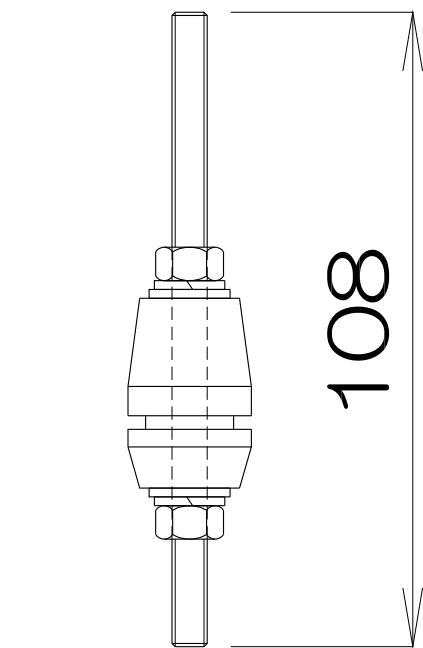
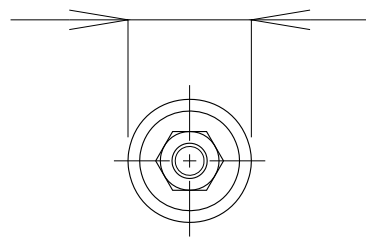


M6ネジ



108

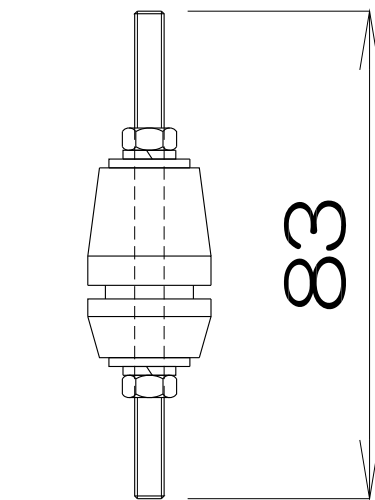
φ21



TD-T108

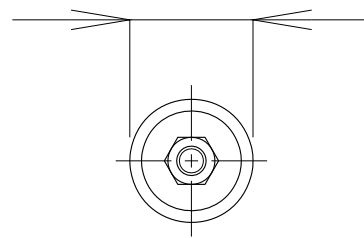
質量55g

M5ネジ



83

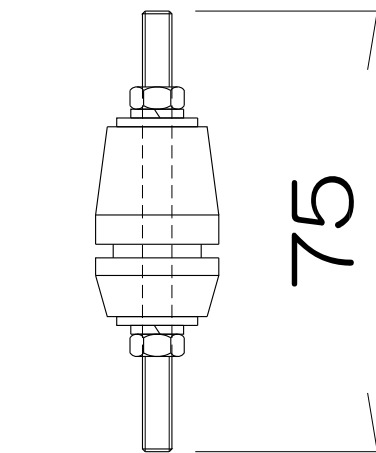
φ21



TD-T83

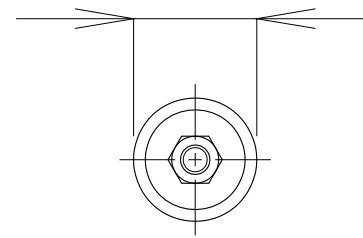
質量45g

M5ネジ



75

φ21



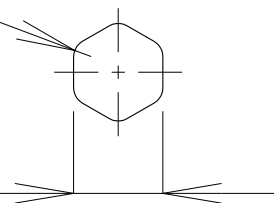
TD-T75

質量44g

六角（対辺15.2 R3付）
テーパハトメ取付穴加工図

R3

15.2



六角テーパハトメ基本組付け参考図

No.	修正内容	場所	日付	数	担当	製図	設計	尺度	図番	配布先	営業	資材購買	総合組立	金属加工	仕向	株式会社 関西電熱 Kansai Electric Heat Corp.	図面名称
								190515MN-05	六角テーパハトメ								