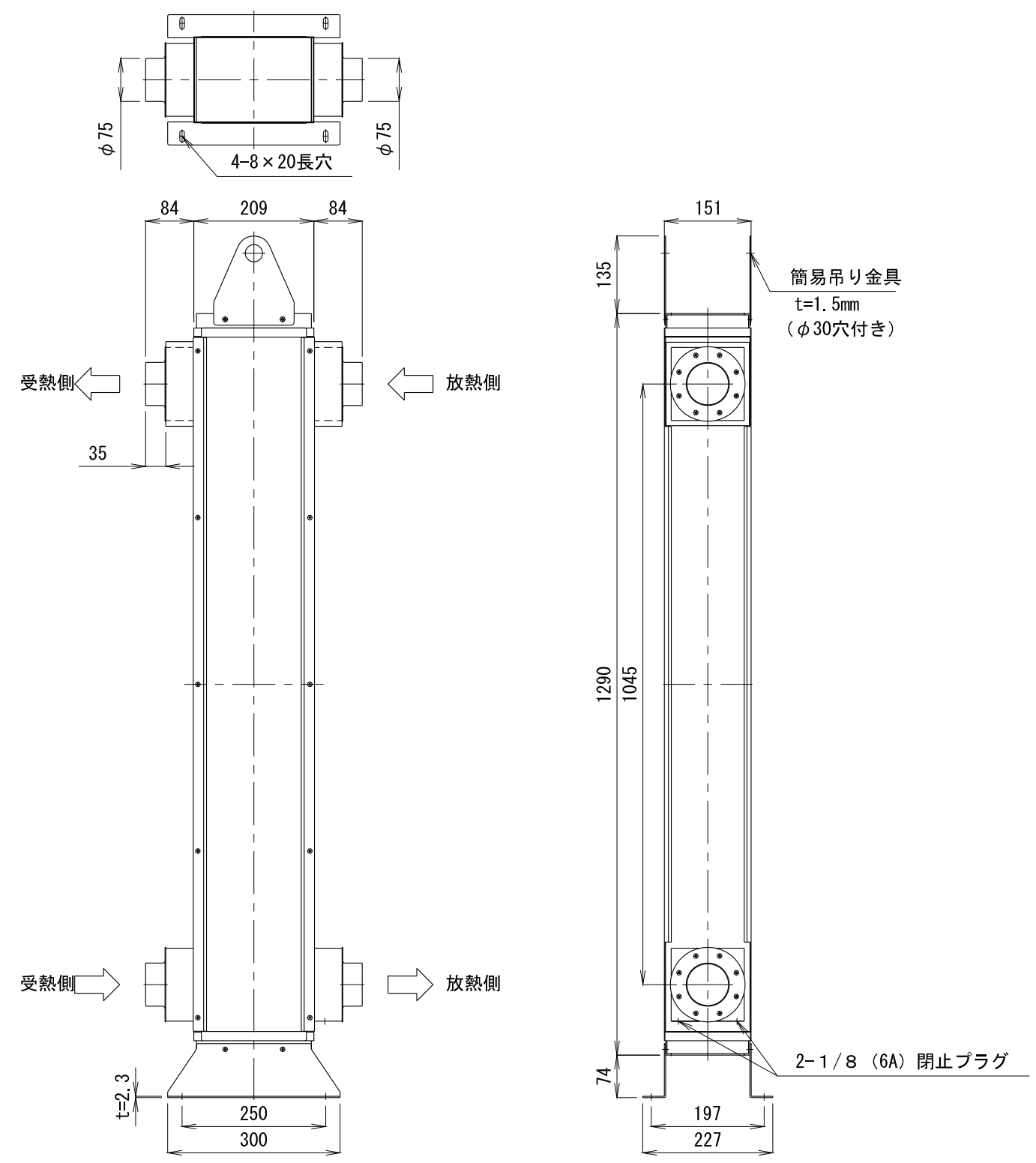




A  
B  
C  
D



本体概算質量 31kg±5% (SAC)  
 本体概算質量 29kg±5% (SAS)

No.	修正内容	場所	日付	数	担当	製図	設計	尺度	図番	配布先	<input type="checkbox"/> 営業 <input type="checkbox"/> 資材購買 <input type="checkbox"/> 総合組立 <input type="checkbox"/> 金属加工	株式会社 関西電熱 Kansai Electric Heat Corp.	仕向	図面名称			
														1810260NO-01	SAC(SAS) 20-4-75 外形図	様	SAC(SAS) 20-4-75 外形図
														File name			