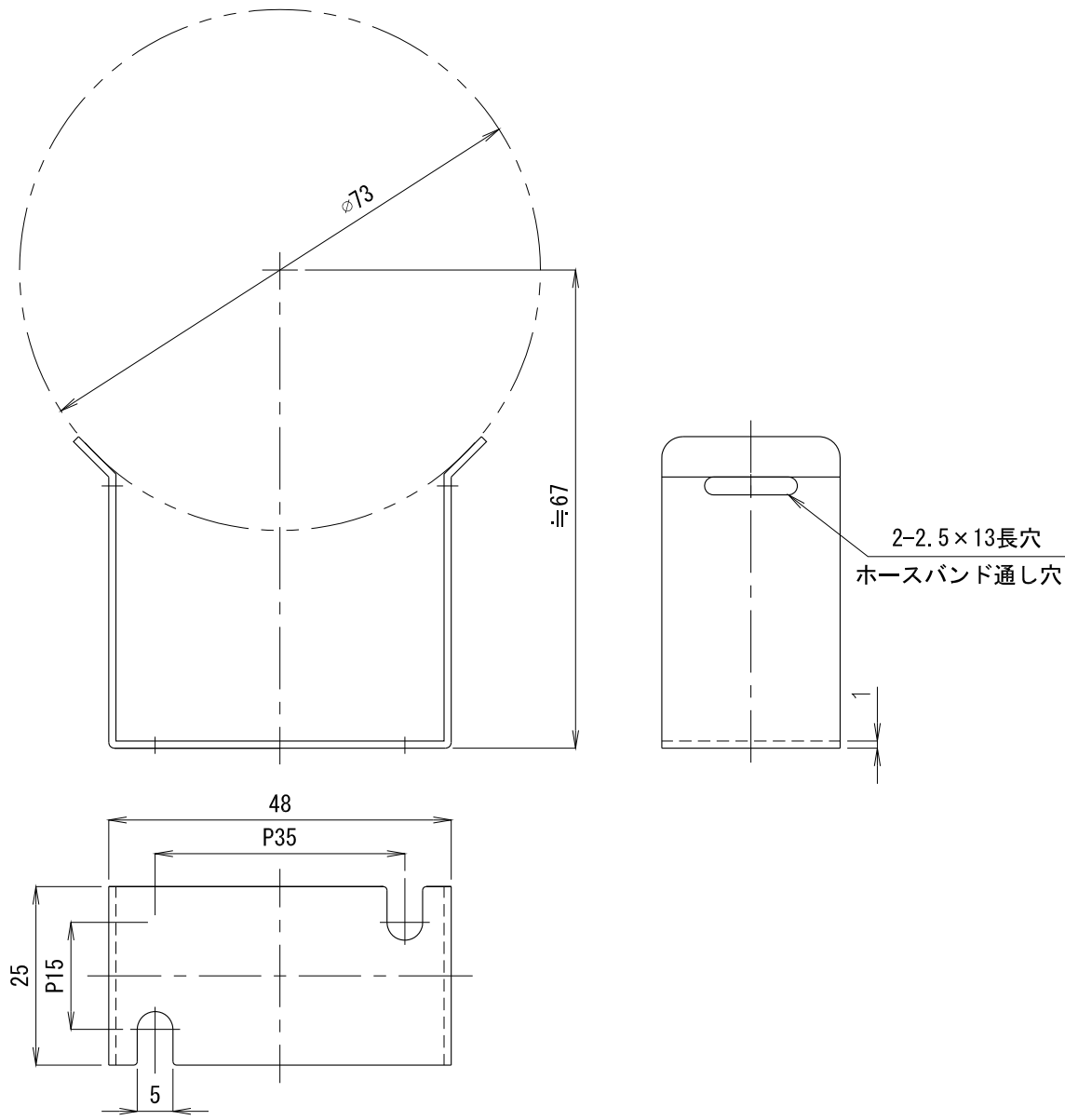




A
B
C
D



質量 26g
 材質 SUS
 販売数 2ヶ1組

3						製図	設計	尺度	図番	配布先	<input type="checkbox"/> 営業 <input type="checkbox"/> 資材購買 <input type="checkbox"/> 総合組立 <input type="checkbox"/> 金属加工	株式会社 関西電熱 Kansai Electric Heat Corp.	仕向 図面名称 外形図 フレキホース固定金具 FHB65
2								110829MU-02					
1								File name 外形図 フレキホース固定金具 FHB65					
No.	修正内容	場所	日付	数	担当								